

# LATVIJAS UNIVERSITĀTE



## MEDICĪNAS FAKULTĀTE SPECIALITĀTE –INTERNĀ MEDICĪNA

AIGA STĀKA

### AIZKUŅĀ DZIEDZERA VĒŽA RISKĀ FAKTORU UN PĀRMANTOTO GĒNU MUTĀCIJU ANALĪZE

*Promocijas darba kopsavilkums medicīnas doktora zinātniskā  
grāda iegūšanai internajā medicīnā (latviešu un angļu valodā)*

RĪGA, 2007

## Zinātniskā darba norises vietas:

Paula Stradiņa klīniskā universitātes slimnīca,  
Latvijas Biomedicīnas pētījumu un studiju centrs

## Zinātniskā darba vadītājs:

Dr. med. Aldis Puķītis, Latvijas Universitātes Medicīnas fakultātes docents

## Recenzenti:

1. Prof. Valdis Pīrāgs, Latvijas Universitātes Medicīnas fakultātes profesors, Latvijas Genoma projekta medicīniskais vadītājs
2. Prof. Dr. habil. med. Anatolijs Danilāns, Rīgas Stradiņa universitātes profesors,
3. Prof. Dr. habil. med. Juris Bērziņš, Latvijas Universitātes, Medicīnas fakultātes profesors

## Pateicības

1. Promocijas darba vadītājam doc. Aldim Puķītim par palīdzību darba koordinēšanā un darba veikšanas procesā.
2. Latvijas Biomedicīnas pētījumu un studiju centra pētniecēm Laimai Tihomirovai un Silvijai Skudrai par līdzdalību pētījuma veikšanā, ieguldīto darbu un vērtīgiem padomiem.
3. Recenzentiem prof. Valdim Pīrāgam, prof. Anatolijam Danilānam un prof. Jurim Bērziņam par vērtīgiem padomiem un ieteikumiem pie promocijas darba recenzijas.
4. Ingrīdai Kalviņai no ESF par finansiālu palīdzību promocijas darba tapšanas procesā.
5. Prof. Renātei Ligerei par ieteikumiem pie promocijas darba labošanas un darba aizstāvēšanas koordinēšanas.
6. Valodniekam Jānim Lojam par darba literāro korekciju.
7. Ievai Strēlei par konsultācijām statistikas aprēķinos.
8. 7. nodaļas kolektīvam, un, jo īpaši dr. Guntai Geldnerei par atbalstu darba tapšanas procesā.
9. Manai ģimenei par morālu atbalstu promocijas darba tapšanas laikā.

## Darba apjoms

Darbs ir sarakstīts latviešu valodā. Tam ir 8 daļas (ievads, darba mērķis, posmi un uzdevumi, slimnieki un izmantotās metodes, rezultāti, diskusija, secinājumi, praktiski ieteikumi, pielikumi, literatūras atsauces). Darba apjoms ir 112 lappuses. Darbā izmantota informācija no 216 literatūras avotiem.

## Darba aprobācija

Promocijas darba aprobācija notika Latvijas Gastroenterologu asociācijas (LGA) sēdē, 2007. gada 5. janvārī, kur es demonstrēju savu promocijas darbu „Aizkuņģa dziedzera vēža iedzimtība, riska faktori un gēnu mutācijas” (skat. LGA sēdes sertifikātu).

## Darba aizstāvēšana

Promocijas darba aizstāvēšana notiks LU Mazajā aulā, 26. oktobrī, 2007. gadā plkst. 10.00.

## PUBLIKĀCIJAS UN KONFERENČU TĒZES

### Raksti

1. Pieņemts publicēšanai (01.08.2007) raksts „Association of genetic variants with pancreatic cancer” žurnālā „Cancer Genetics & Cytogenetics” (Elsevier izdevniecība, starptautiski citējams žurnāls). Autori S. Skudra, A. Stāka, A. Puķītis, O. Sinicka, J. Pokrotnieks, M. Ņikitina, J. Tračums, L. Tihomirova.

2. A. Stāka, A. Puķītis, J. Pokrotnieks „Aizkuņģa dziedzera cistisko veidojumu diagnostika, izmantojot endoskopiskās ultrasonogrāfijas aspirācijas punktāta analīzi.” *Latvijas Universitātes Raksti*. 2005, 694. sēj.: Medicīna, IV, 98 – 101 lpp.
3. 2. A. Stāka, S. Skudra, A. Puķītis, J. Pokrotnieks, L. Tihomirova „Assessment of risk factors in the development of pancreatic cancer in Latvia”. *Acta Universitatis Latviensis*, 2006, vol. 710, pp. 41-51.
4. A. Stāka, A. Puķītis, J. Pokrotnieks „Agrīna aizkuņģa dziedzera vēža diagnostika. Vai reāla?” *Latvijas Universitātes Raksti*, 2007, 712. sēj.: Medicīna, 91-96 lpp.
5. Pieņemts paplašinātais abstrakts (6 lpp.) „Molecular characterization of genetic alterations in patients with pancreatic cancer” publicēšanai žurnālā „Digestive Oncology” (Grieķijas Gastroenterologu Asociācijas oficiālais žurnāls). Autori A. Stāka, A. Puķītis, J. Pokrotnieks, S. Skudra, L. Tihomirova.
6. Pieņemts publicēšanai raksts „Aizkuņģa dziedzera vēzis – riska faktoru salīdzinoša analīze, pārmantotā aizkuņģa dziedzera vēža biežuma noteikšana” publicēšanai Rīgas Stradiņa Universitātes 2007.gada Zinātnisko rakstu krājumam. Autori A. Stāka, A. Puķītis, J. Pokrotnieks.

#### **Konferenču tēzes**

1. A. Stāka, A. Puķītis „Aizkuņģa dziedzera vēža iedzimtība. Genotipa analīze aizkuņģa dziedzera vēža slimniekiem un to pirmās un otrās pakāpes asinsradiniekiem” LU, 61. zinātniskā konferencē. Tēzes 2003, 23 lpp.
- 2.. A. Staka, A. Pukitis, B. Issakson, J. Permert.” Heredity in Pancreatic Cancer. The Association between Asthma and Pancreatic Cancer (Preliminary Results). ” Stenda referāts European Pancreatic Club (EPC) konferencē Liverpoolē, 18-22. jūnijs Tēzes žurnālā *Pancreatology*, 2003; 3, 69 lpp.
3. A. Staka, A. Pukitis, J. Pokrotnieks „Pancreatic cancer correlation with other cancers in the family histories.” Stenda referāts 5th European Bridging Meeting EAGE Postgraduate Course, Bratislava, 28-29.novembris, 2003. Abstract book, pp. 64.
4. A. Stāka, A. Puķītis, J. Pokrotnieks, B. Issakson „Aizkuņģa dziedzera vēža iedzimtības korelācija ar citiem audzējiem ģimenes anamnēzē.” Stenda referāts LU 62. zinātniskā konferencē, 2004. Tēzes 66 lpp.
5. A. Staka, A. Pukitis, J. Pokrotnieks ”Role of endoscopic ultrasonography-guided fine needle aspiration fluid analysis for diagnosis of large pancreatic cystic lesions.” Stenda referāts 6. Eiropas Hepatopankreatobiliārās Asociācijas Kongresā Heidelbergā, Vācijā, 25-28.maijs, 2005. Tēzes žurnālā „The Official Journal of the International Hepato-Pancreato-Biliary Association”, 2005, vol. 7, suppl. Nr. 1, p. 105.
6. A. Staka, A. Pukitis, J. Pokrotnieks, S. Skudra, L. Tihomirova „Pancreatic cancer heredity in Latvia – risk factors and gene mutations.” Stenda referāts 38. Eiropas

Aizkuņģa dziedzera kluba konferencē, Tampērē, 8-10. jūnijā, 2006. Tēzes žurnālā *Pancreatology*, 2006, 382 lpp.

7. A. Stāka, A. Puķītis, J. Pokrotnieks, S. Skudra, L. Tihomirova. „Pārmantota aizkuņģa dziedzera vēža skrīnings, iedzimtības un gēnu mutāciju prospektīva analīze”. Stenda referāts LU 65. zinātniskai konferencē, 2007. g. 1. februāris.
8. A. Staka, A. Pukitis, J. Pokrotnieks, S. Skudra, L. Tihomirova. „The role of ARLTS1 gene polymorphism in the development of pancreatic, gynecological and breast cancers”. 9. starptautiskais Baltijas-Slāvu zinātniskais forums "Gastro-2007" Sankt-Pēterburgā, 2007. g. maijs. Tēzes žurnālā „Гастроэнтерология Санкт-Петербурга”, 2007, № 1-2, M104.
9. A. Staka, A. Pukitis, J. Pokrotnieks, S. Skudra, L. Tihomirova. „Molecular characterization of genetic alterations in patients with pancreatic cancer”. Tēzes 3. Starptautiskā Gastrointestinālās Onkoloģijas kongresā Hersonissos, Krētas salā, Grieķijā, 14-16. jūnijā, 2007. „Digestive Oncology”, vol.7, issue 2, May – August, 2007, pp. 172.
10. A. Staka, A. Pukitis, J. Pokrotnieks, S. Skudra, L. Tihomirova. „The analysis of ARLTS1 mutations in pancreatic cancer patients”. Tēzes 39. Eiropas Aizkuņģa dziedzera kluba konferencē, Newcastle, Apvienotā Karalistē, 5-6. jūlijā, 2007. Abstract book, P51.

**Disertācija ir izstrādāta ar Eiropas Sociālo Fondu finansiālu atbalstu.**



## Pieņemtie saīsinājumi

EGF – epidermālais augšanas faktors

VEGF – vaskulārais endoteliālais augšanas faktors

MMP – matricē metālproteināzes

TGF- $\beta$  – transformējošais augšanas faktors -  $\beta$

PanIN – aizkuņģa dziedzera intraepitēliāla neoplāzija

CEACAM6 – karcinoembrionālā antigēna šūnu adhēzijas molekula 6

ES - Eiropas Savienība

RR – relatīvais risks

95% TI – 95% ticamības intervāls

OR – izredžu attiecība (*odds ratio*)

SD – standartnovirze

EUROPAC – Eiropas pārmantoto aizkuņģa dziedzera slimību reģistrs

FAMMM – ģimenes netipiskā ļaundabīga mola melanoma

HNPCC – iedzimtais nepolipozais kolorektālais vēzis

FPC – ģimenes (pārmantotais) aizkuņģa dziedzera vēzis

## IEVADS

### Epidemioloģija

Aizkuņģa dziedzera audzēji veido apmēram 1/3 aizkuņģa dziedzera slimību, savukārt aizkuņģa dziedzera duktāla adenokarcinoma – 85% aizkuņģa dziedzera audzēju. Gastrointestinālo audzēju grupā pēc saslimstības biežuma aizkuņģa dziedzera duktāla adenokarcinoma ir trešajā vietā aizkuņģa un kolorektālā vēža. Aizkuņģa dziedzera vēzis ir viens no agresīvākajiem audzējiem ar lielāko mirstību. Pēc plaušu, kolorektāla, prostatas un kuņģa audzēja vīriešiem un krūts, kolorektāla, plaušu un olnīcu audzēja sievietēm aizkuņģa dziedzera vēzis ir 5. vietā onkoloģiskās mirstības ziņā Rietumeiropā, ASV – 4. vietā, pasaulē – 8.vietā (2, 3, 8, 9). To ir grūti agrīni diagnosticēt. Audzējs ātri progresē, tam ir ar sliktu prognozi, agrīna letalitāte. Pēc statistikas datiem, saslimstība ir proporcionāla mirstībai (*M/I mortality/incidence* indekss ir 98%), un piecu gadu dzīvildze ir mazāka par 5% pat radikāli operētiem slimniekiem, vidēji – 5 – 6 mēneši III un IV stadijas gadījumā (2, 3, 9, 11). Pie tam šis audzējs ir rezistents pret staru terapiju un ķīmijterapiju. Slimības sliktā prognoze saistīta gan ar agresīvo slimības gaitu, gan vēlīno diagnostiku, gan arī ar skrīninga kritēriju trūkumu riska grupas atlasei.

Aizkuņģa dziedzera duktālas adenokarcinomas lokalizācija ~70% gadījumu ir aizkuņģa dziedzera galviņas augšējais kranīālais rajons ar *ductus pancreaticus minor* un *major* iesaistīšanos, vēlāk arī ar ieaugšanu *ductus choledochus communis*. 5 – 10% audzēju sastopami aizkuņģa dziedzera ķermenī, 10 – 15% – astes rajonā (2). Tikai 20% slimnieku diagnostikas brīdī iespējama radikāla operācija, bet 80% gadījumu diagnoze ir vēlīna – ir jau plašs lokāls process vai attālas metastāzes. Ja ir metastāzes – 80% gadījumu ir skartas aknas, tad plaušas, vēderplēve. Aizkuņģa dziedzera vēzis reti tiek diagnosticēts agrīni, proti, saistīts tikai ar aizkuņģa dziedzera parenhīmu. To parasti diagnosticē, kad audzējs ir infiltrējis divpadsmitpirkstu zarnas un kopējā žultsvada sienu un caur perineirālām spraugām un sīkiem limfvadiem infiltrējis arī augšējos mezenteriālos asinsvadus, padarot neiespējamu R0 rezekcijas līniju (1, 2, 14 –16).

Ar aizkuņģa dziedzera vēzi pasaulē katru gadu saslimst aptuveni 227 000 cilvēku (8). Pēc statistikas datiem, aizkuņģa dziedzera vēzis veido tikai 3% audzēju, taču tas ir 8. vietā pasaulē audzēju mirstības ziņā (~220 000 nāves gadījumu katru gadu), ASV – 4. vietā un Rietumeiropā – 5. vietā ar audzēju saistītas nāves dēļ (6, 7, 11). Saslimstībai bija tendence

pieaugt kopš 1950. gadiem, taču kopš 1990. gadiem Ziemeļamerikā un Eiropā tā ir stabilizējusies, bet Japānā turpina nedaudz pieaugt un vidēji skar 10/100 000 vīriešu un 7/100 000 sievietes, ko skaidro gan ar dzīvildzes pieaugumu (80% slimnieku ir 60 – 80 gadu), gan ar labāku diagnostiku, gan uztura pārmaiņām (2, 11, 13). Vīrieši slimo nedaudz biežāk kā sievietes (1,5 – 2:1). Aizkuņģa dziedzera vēzis nedaudz biežāk novērots zemāku sociālo slāņu iedzīvotājiem nekā iedzīvotājiem ar augstāku dzīves līmeni – to skaidro ar dzīvesveidu, kaitīgiem ieradumiem un uztura paražām. Visvairāk slimo afroamerikāņi (~20/100 000) un maori Jaunzēlandē, savukārt vismazāk – Indijas, Nigērijas, Singapūras un Kuveitas iedzīvotāji (~1/100 000) (2).

Latvijā 2004. gadā bija 377 saslimšanas gadījumi – 190 vīrieši (17,9/100 000) un 187 sievietes (15,0/100 000), bet 2005. gadā – 367 gadījumi: 199 vīrieši (18,7/100 000) un 168 sievietes (13,5/100 000). 1980. gadā bija 253 saslimšanas gadījumi (127 vīrieši un 126 sievietes), kas liecina, ka arī Latvijā vērojams saslimstības pieaugums (12). Tomēr šie skaitļi ir krietni lielāki nekā vidēji Eiropas valstīs, ko varētu skaidrot ar hiperdiagnostiku, jo Latvijā joprojām ir zema aizkuņģa dziedzera audzēju histoloģiska verifikācija (vidēji 17 – 18%), turpretim Zviedrijā tā ir apmēram 80%. Reģistrētās radikālās operācijas 2003. gadā – 4 (1,3%), 2004. gadā – 11 (3,1%), 2005. gadā – 13 (3,5%). Mirstība Latvijā 2004. gadā – 332 gadījumi, 2005. gadā – 356 gadījumi, kas norāda, ka saslimstība ir gandrīz proporcionāla mirstībai. 2005. gadā aizkuņģa dziedzera vēzis Latvijā ieņēma 4. vietu audzēju onkoloģiskās mirstības ziņā starp vīriešiem un 7. vietu starp sievietēm (12).

Aizkuņģa dziedzera vēzis parasti ir vecāku cilvēku slimība. Aptuveni 80% slimnieku ir 60 – 80 gadu veci. 10% slimnieku – jaunāki par 50 gadiem un tikai 2% – jaunāki par 40 gadiem. Pēc 1999. gada Eiropas Savienības datiem, 40 – 44 gadu vecumā saslimstība ir 2/100 000, bet pēc 75 gadiem – 67/100 000 (2, 11).

Aizkuņģa dziedzera vēža attīstība notiek caur PanIN stadijām (*pancreatic intraepithelial neoplasia*), tāpēc viena no iespējām cīnīties ar šo agresīvo un ļaundabīgo slimību būtu pēc iespējas agrīnāka PanIN konstatēšana, lai laikus varētu kontrolēt vai ārstēt šos slimniekus (2). Tāpēc pašlaik notiek intensīva molekulāro marķieru izpēte, kas ļautu veikt agrīnāku aizkuņģa dziedzera vēža diagnostiku un riska grupu skrīningu. Tomēr, summējot iepriekš aprakstīto, testu klīniskā izmantošana, ņemot vērā molekulāro testu specifiskumu, jutību un komplicētību, joprojām ir neskaidra un pretrunīga. Sakarā ar ģenētisko mutāciju daudzveidību un neskaidro progresijas mehānismu no vēzdraudes līdz metastātiskai karcinomai, molekulārdiagnostikā tiks kombinēti dažādi molekulārie testa marķieri. Pašlaik notiek dažādi pētījumi par šiem marķieriem, un rezultāti ir ļoti dažādi, pat pretēji. Aizvien plašāk tiek diskutēts par vienotu analīžu ņemšanu, standartizētu molekulārbioloģisko testu ieviešanu, lai daudzcentru pētījumos iegūtie rezultāti būtu ar ticamu reprodūktivitāti, jutību, specifiskumu, proti, t.s. uz pierādījumiem balstīta medicīna (*evidence-based medicine*). Pašlaik molekulārdiagnostika tiek lietota tikai atsevišķos gadījumos, galvenokārt iedzimtu sindromu (pārmantots pankreatīts un ģimenes pārmantots aizkuņģa dziedzera vēzis) gadījumā un pārsvarā specializētos centros.

### **Riska faktori**

Kādi būtu aizkuņģa dziedzera vēža riska faktori? Kā vislabāk izpētītais un pierādītais riska faktors ir smēķēšana. Tas ir pierādīts lielos kohortas un gadījumu kontroles pētījumos gan ASV un Kanādā, gan Skandināvijā un Japānā (17, 20 – 24). Risks ilgstošiem smēķētājiem pieaug par 25 – 30%. Pētījumu dati par diētu, salīdzinot ar smēķēšanas statistiski pierādīto risku, ir daudz pretrunīgāki. Apmēram 500 pētījumos gūti dažādi rezultāti, kas neļauj rast vienotu atzinumu par atsevišķu diētas faktoru ietekmi uz aizkuņģa dziedzera vēža attīstību (5). Līdz 2005. gadam bija pabeigti septiņi prospektīvi kohortas pētījumi par dažādu gaļas produktu ietekmi uz aizkuņģa dziedzera vēža attīstību – divos konstatēta statistiski ticama ietekme uz vēža attīstību, četros – saistība netika konstatēta, bet vienā – mazināts risks pēc mājputnu un desu izstrādājumu lietošanas (22, 30). Arī gadījumu kontroles pētījumi nav devuši nepārprotamus rezultātus: septiņos pētījumos atrasta pozitīva korelācija, bet četros – korelācija nav konstatēta (22, 25, 28 – 31). Arī augļu un dārzeņu protektīvā ietekme uz aizkuņģa dziedzera vēža attīstību

nav pārliecinoši pierādīta, lai gan gadījumu kontroles pētījumu metaanalīze pierādījusi par 28% mazinātu vēža risku, salīdzinot lielu augļu patēriņu ar mazu, un par 20% mazinātu risku, salīdzinot lielu dārzeņu patēriņu ar mazu (32). Diezgan viennozīmīgi dati gūti, ka kafija un alkohols nav aizkuņģa dziedzera vēža riska faktori, turklāt kafijai ir atklāta risku mazinoša nozīme aizkuņģa dziedzera vēža attīstībā (22, 26, 31).

Lai gan ne tik pārliecinoši kā smēķēšana, tomēr 2. tipa cukura diabēts uzskatāms par mērenu aizkuņģa dziedzera vēža riska faktoru, un, tā kā saslimtība ar 2. tipa diabētu tikai pieaug, iespējams, arī aizkuņģa dziedzera vēža incidence varētu palielināties. (33). Arī hroniska pankreatīta slimniekiem ir paaugstināts aizkuņģa dziedzera vēža risks. Kumulatīvais risks pacientiem pēc 10 gadu pankreatīta diagnozes noteikšanas bija 1,8% (95% TI 1,0 – 2,6), bet pēc 20 gadiem – 4% (95% TI 2,0 – 5,9), pēc tam līknei bija lineāra tendence, proti, risks nepieauga (36). Lai gan šie pētījumi pierāda hronisku pankreatītu kā būtisku aizkuņģa dziedzera riska vēža faktoru, tomēr hronisks pankreatīts nav bieža slimība. Eiropas un ASV statistika liecina, ka incidence ir 3,5 – 10 gadījumu uz 100 000 iedzīvotāju (104). Pieņemot, ka SIR ir 16 (Starptautiskās pankreatīta pētīšanas grupas rezultāti), kopējais aizkuņģa dziedzera vēža gadījumu skaits būtu 0,1% aizkuņģa dziedzera vēža gadījumu (ASV tas būtu 24 gadījumi gadā), turpretim ar smēķēšanu saistītais gadījumu skaits sasniedz 30% aizkuņģa dziedzera vēža gadījumu (36). Cita ar hronisku aizkuņģa dziedzera iekaisumu saistīta reta patoloģija ir pārmantots jeb iedzimts pankreatīts, kas ir autosomāli dominanta slimība ar 80% gēna penetranci. Šiem cilvēkiem ir īpaši paaugstināts aizkuņģa dziedzera vēža risks – vismaz 50 reizi lielāks nekā vispārējā populācijā, pie tam vidēji 20 gadu agrāk nekā parasti (parasti aizkuņģa dziedzera vēzis attīstās 65 – 70 gadu vecumā). Kumulatīvais risks 70 gadu vecumā ir 40% (2, 38 – 40).

Vai ir kādi zināmi faktori, kam piemīt aizsargājoša jeb protektīva darbība aizkuņģa dziedzera vēža attīstībā. Ir ziņas par alerģijas protektīvo ietekmi uz smadzeņu, balsenes audzējiem, dažām hematoloģiskām malignitātēm, plaušu vēzi. Arī par aizkuņģa dziedzera vēzi un tā saistību ar alerģiskām slimībām no 1981. līdz 2003. gadam publicēti 14 (4 kohortas un 10 gadījumu kontroles) pētījumi 3040 slimniekiem. Pētījumu metaanalīzē konstatēta alerģijas protektīvā ietekme uz aizkuņģa dziedzera vēža attīstību – RR 0,82, 95% TI 0,68 – 0,99 (111). Sīkāk analizējot alerģiskās slimības, vislielākā protektīvā ietekme atklāta atopiskai alerģijai (RR 0,71, 95% TI 0,64 – 0,80). Nav konstatēta statistiski nozīmīga atšķirība starp aizkuņģa dziedzera vēža risku uz uztura un medikamentu alerģiju (RR 1,08, 95% TI 0,74 – 1,58). Atopiskās alerģijas protektīvā ietekme apstiprināta arī citos pētījumos (34, 42 – 44).

### **Gēnu mutācijas**

Sporādiska aizkuņģa dziedzera karcinogēnēze saistīta ar daudzpakāpju attīstību un DNS pārmaiņām somatiskās šūnās. Aizkuņģa dziedzera vēža karcinogēnēzē ietilpst trīs galvenās gēnu mutāciju kategorijas: 1) onkogēnu aktivācija (*K-ras* gēna aktivācija); 2) audzēju nomācējgēnu inaktivācija (p53, p16<sup>CDNK2A</sup>/p14<sup>ARF</sup>); 3) t.s. DNS *mismatch repair* gēnu jeb DNS kļūdu labojošo gēnu defekti (*MLH1* un *MSH2*) gēnu mutācijas.

### **Pārmantotais aizkuņģa dziedzera vēzis (FPC)**

Pēc ASV statistikas datiem, pārmantotais aizkuņģa dziedzera vēzis veido apmēram 5 – 10 % aizkuņģa dziedzera vēža gadījumu (7, 52). Eiropas statistikas dati liecina, ka Vācijā pārmantots aizkuņģa dziedzera vēzis ir apmēram 3,5%, bet Itālijā – 7,1% gadījumu (50, 78). FPC ir autosomāli dominanta pārmantojama slimība ar augstu gēnu penetranci. Lai gan veikti ļoti daudzi pētījumi par gēnu mutācijām aizkuņģa dziedzera vēža gadījumā un dažādas gēnu mutācijas konstatētas lielākā vai mazākā skaitā, joprojām specifisks gēns, kas nosaka pārmantoto jeb ģimenes aizkuņģa dziedzera vēzi, nav atklāts. Pētījumu dati liecina, ka zināma nozīme varētu būt BRCA2 gēna mutācijām un atkarā no izmeklējamās populācijas tās sastop no 0 – 20% pārmantota aizkuņģa dziedzera vēža slimnieku (53, 54, 58).

Aizkuņģa dziedzera vēzis var būt pavadslimība dažādu pārmantotu vēža sindromu gadījumā. Cistiskās fibrozes ar mutācijām CFTR (*cystic fibrosis transmembrane conductance regulator*) gēnā rada divreiz lielāku aizkuņģa dziedzera vēža risku, turklāt tas skar jaunākus

pacientus (<60 gadu vecuma) (60). Ģimenes netipiskā ļaundabīgā mola melanoma (FAMMM) ir autosomāli dominanta slimība, kas izpaužas ar multiplām, displastiskām dzimumzīmēm, ļaundabīgas melanomas saslimšanas gadījumiem ģimenē, paaugstinātu citu audzēju risku mūža laikā. Šo sindromu izraisa pārmantota mutācija audzēju nomācējgēnā p16<sup>INK4a</sup> (CDKN2A), kas lokalizējas 9. hromosomā p21. Arī šī sindroma gadījumā aizkuņģa dziedzera vēža risks ir paaugstināts (61, 62). Pēca– Jēghersa (*Peutz-Jeghers*) sindroms izpaužas ar autosomāli dominantu pārmantošanas ceļu un mainīgu gēna penetranci. 50% slimnieku atrod LKB1/STK11 gēna pārmantotu mutāciju, kas lokalizējas 19p13. hromosomā un kodē serīna un treonīna kināzi. Klīniski sindroms izpaužas ar hamartomas tipa polipu veidošanos gastrointestinālajā traktā, ādas un gļotādu hiperpigmentāciju (īpaši ap lūpām un mutes dobumā) un paaugstinātu gastrointestinālu, kā arī ekstragastrointestinālu audzēju risku. Aptuveni 50% slimnieku mirst nesasnējuši 57 (vidēji 42,9) gadu vecumu. Kumulatīvais audzēju risks 15 – 64 gadu vecumā ir 93%, no kuriem lielākais risks ir krūts vēzim (54%), resnās zarnas vēzim (39%), aizkuņģa dziedzera vēzim (36%), kuņģa vēzim (29%) (63, 64).

Pārmantotais krūts un olnīcu vēzis, pie kura sastop BRCA1 gēna mutācijas, var radīt lielāku aizkuņģa dziedzera audzēja risku gan pārmantota, gan sporādiska vēža gadījumā, īpaši jaunākiem cilvēkiem (57, 59).

## **DARBA MĒRĶIS**

Promocijas darba mērķis ir analizēt riska faktorus un pārmantoto gēnu mutāciju biežumu aizkuņģa dziedzera vēža slimniekiem Latvijā, lai izstrādājot kontroles kritērijus, varētu apzināt augsta riska personas, kas, pēc izstrādāta skrīninga protokola, tiktu uzraudzītas (monitorētas) agrīnākai aizkuņģa dziedzera vēža atklāšanai.

### **Darba uzdevumi**

1. Noteikt un analizēt iespējamus riska faktorus (smēķēšana, alerģija, ģimenes onkoanamnēze) aizkuņģa dziedzera vēža slimniekiem un kontrolgrupai.
2. Pārmantoto mutāciju (BRCA1, ARLTS1 gēnu prevalējošās mutācijas, CDKN2A, STK11 gēnu mutācijas) noteikšana un analīze aizkuņģa dziedzera vēža slimniekiem un kontrolgrupai.
3. Pārmantotā aizkuņģa dziedzera vēža biežuma noteikšana. Raksturīgo gēnu mutāciju analīze pārmantotā aizkuņģa dziedzera vēža slimniekiem.

### **Darba posmi**

1. Anketas par aizkuņģa dziedzera vēža iedzimtību un riska faktoriem izstrāde (anketas paraugu sk. pielikumā). Slimnieku piekrišanas anketas (latviešu un krievu valodā) izveidošana (sk. pielikumā). Anketa tika izveidota sadarbībā ar Karolīnskās Institūta Huddinges universitātes slimnīcas Gastrocentru ( prof. *J. Permert, B. Isaksson*).
2. Slimnieku ar aizkuņģa dziedzera vēža diagnozi atlase. Kontrolgrupas (bez vēža diagnozes) atlase. Piekrišanas anketas parakstīšana. Anketas par aizkuņģa dziedzera vēža iedzimtību un riska faktoriem izpildīšana. Izredžu attiecības (OR), 95% ticamības intervāla un p vērtības noteikšana iespējamiem aizkuņģa dziedzera vēža riska faktoriem (smēķēšana, alerģija, ģimenes onkoanamnēze).
3. Personu asins paraugu ņemšana pārmantoto gēnu mutāciju (BRCA1 gēna prevalējošo mutāciju, CDKN2A, STK11 un ARLTS1 prevalējošo mutāciju) noteikšanai. Izredžu attiecības (OR), 95% ticamības intervāla un p vērtības noteikšana aizkuņģa dziedzera



vēža slimniekiem un kontrolgrupai iespējamā aizkuņģa dziedzera vēža riska noteikšanai.

4. Iedzimtā aizkuņģa dziedzera vēža slimnieku atlase un ciltskoka analīze, asins paraugu ņemšana BRCA2 mutāciju noteikšanai.

## SLIMNIEKI UN IZMANTOTĀS METODEDES

Pētījums ilga no 2002. līdz 2007. gadam. Pētījuma norises vietas bija Paula Stradiņa klīniskā universitātes slimnīca un Latvijas Biomedicīnas pētījumu un studiju centrs. Pētījuma veikšanai tika saņemta Latvijas Kardioloģijas institūta klīniski fizioloģisko pētījumu, zāļu un farmaceitisko produktu klīniskās izpētes Ētikas komisijas atļauja Nr. 261103 – 67.

Šis ir analītisks, gadījumu kontroles pētījums. Kontrolgrupa tika veidota pēc tā paša dzimuma un vecuma attiecības kā slimnieku grupa.

**Pirmajā posmā** tika veikta slimnieku ar diagnozi – aizkuņģa dziedzera adenokarcinoma – atlase. Pētījumā tika iekļautas personas, kam diagnoze tika apstiprināta, balstoties uz

- histoloģiskās un/vai citoloģiskās izmeklēšanas rezultātiem;
- laparotomijas atradi;
- klīnisko atradi (mehāniska dzelte, sāpju sindroms, novājēšana utt.), laboratoriskiem datiem (onkomarķieri CEA, CA 19-9), radioloģiskiem izmeklējumiem (US, DT, MRI, ERHP u.c.).

Pētījumā tika iekļauti slimnieki ar histoloģiski un/vai citoloģiski pierādītu aizkuņģa dziedzera vēzi vai vismaz diviem radioloģiskiem un/vai invazīviem izmeklējumiem, kas apstiprina diagnozi (piemēram, ultrasonogrāfija un ķirurģiskā atrade vai datortomogrāfija un magnētiskās rezonanses izmeklējums). Personas ar nepārliciecināšu aizkuņģa dziedzera vēža diagnozi pētījumā netika iekļautas.

Pētījumā tika iekļauti 188 slimnieki (87 sievietes un 101 vīrietis) ar pierādītu aizkuņģa dziedzera vēzi, kā arī 188 (87 sievietes un 101 vīrietis) kontrolgrupas personas (bez onkoloģiskas diagnozes).

**Otrajā posmā** abu grupu dalībnieki pirms anketas izpildīšanas parakstīja piekrišanas formu dalībai pētījumā. Abu grupu dalībnieki izpildīja anketu par aizkuņģa dziedzera vēža iedzimtību un riska faktoriem.

Anketā tika iekļauti šādas jautājumu grupas:

- personas dzimšanas dati; dzīvesvieta; izglītība; ģimenes stāvoklis (māsu, brāļu, bērnu skaits);
- aizkuņģa dziedzera vēža iedzimtība ģimenē (kuram pirmās pakāpes asinsradniekam, kādā vecumā, kā un kur diagnosticēts);
- citi audzēji ģimenes anamnēzē (kuram no asinsradniekiem, kāda veida audzējs, kādā vecumā, kā un kur diagnosticēts);
- alerģiskās slimības anamnēzē un pašreiz (atopiskā alerģija – siena drudzis, putekļu alerģija, dzīvnieku izcelsmes alerģijas, kukaiņu kodumi, atopiskais dermatīts; bronhiālā astma; kontaktekzēma; pārtikas, medikamentoza alerģija), to diagnostika, lietotā ārstēšana;
- smēķēšana (vai smēķējis jebkad; cik ilgs smēķēšanas stāžs – paciņgadi; kad pārtraucis smēķēšanu). Par bijušiem smēķētājiem tika uzskatītas personas, kas nebija smēķējušas vismaz pusgadu.

Ja personai tika konstatēta aizkuņģa dziedzera vēža iedzimtība (pēc EUROPAC kritērijiem – ģimenē vismaz divi pirmās pakāpes asinsradnieki ar aizkuņģa dziedzera vēzi), tā tika iekļauta EUROPAC pētījumā, kur papildus pēc EUROPAC atsūtītām anketām sīki tika analizēta ģimenes slimību anamnēze, personas slimības anamnēze, ēšanas paradumi, kaitīgi ieradumi utt.

**Trešajā posmā** no 90 aizkuņģa dziedzera vēža slimniekiem ar EDTA vakutaineri tika paņemti 6 ml venozo asiņu, kas nosūtīti uz Latvijas Biomedicīnas pētījumu un studiju centru pārmantoto gēnu mutāciju analīzēm.

Genoma DNS no aizkuņģa dziedzera vēža slimnieku asinīm tika izolēta, izmantojot DNS izdalīšanu ar fenola un hloroforma metodi, bet no kontrolgrupas dalībniekiem – ar izsālīšanas metodi. Kontrolgrupu veidoja 640 cilvēki (ambulatoriski slimnieki ar traumatoloģiskām un/vai neiroloģiskām slimībām, asins donori). Kontrolgrupas dalībnieku vidējais vecums bija aptuveni 54 gadi, sīkāki dati par šiem cilvēkiem nav pieejami.

Aizkuņģa dziedzera vēža slimnieku izolētās DNS paraugi tika analizēti, lai noteiktu šādas mutācijas:

- 1) 90 slimniekiem – BRCA1 gēna prevalējošās mutācijas Latvijā (5382insC, 4154delA, 300T>G un 185delAG). Kontrolgrupai (640 slimniekiem) tika analizētas 5382insC un 4154delA mutācijas;
- 2) 90 slimniekiem (arī jaunākiem par 65 gadiem vai ar pozitīvu citu audzēju ģimenes anamnēzē) – pilna CDKN2A gēna kodējošā sekvence (kodē p16 proteīnu); piegulošās intronu sekvences. 39 slimniekiem – CDKN2A gēna 1β alternatīvā eksona, kas kodē p14<sup>ARF</sup> sekvence;
- 3) 90 slimniekiem (arī jaunākiem par 65 gadiem vai ar pozitīvu citu audzēju ģimenes anamnēzē) – STK11 gēna 3. eksona mutācijas;
- 4) 90 slimniekiem – ARLTS1 gēna prevalējošās mutācijas (Pro131Leu, Cys148Arg un Trp149Stop). Kontrolgrupā tika analizēti 256 DNS paraugi, dalībnieku vidējais vecums bija 57 gadi.

DNS fragmenti tika amplificēti, izmantojot *MJ Research PTC100 Programmable Thermal Controller* un analizēti ar SSCP/HDA (*single strand conformation polymorphism and heteroduplex analysis*), izmantojot tiešos un apgrieztos oligonukleotīdu praimerus. Gēnu mutāciju varianti tika identificēti ar tiešo DNS sekvencēšanu (*ABI PRISM 3100*).

**Ceturtajā posmā** veikta pārmantotā aizkuņģa dziedzera vēža slimnieku anketēšana par ģimenes anamnēzi, izmantojot EUROPAC (pētījuma centrs Liverpūles universitātē) atsūtītās anketas, kā arī asins paraugu ņemšana un sūtīšana uz Liverpūles universitāti BRCA2 mutāciju noteikšanai. BRCA2 gēns tika analizēts, izmantojot visu 28 eksonu (izņemot pirmo eksonu, kas ir netranslējošais rajons) DNS fragmentu amplificēšanu un analizēšanu ar 38 tiešiem un apgriežtiem oligonukleotīdu praimeru pāriem. Pēc tam DNS fragmenti ar elektroforēzi tika pārnesti agarozes gelā, attīrīti ar *Qiagen* gela ekstrakcijas kitu un sekvencēti, izmantojot tiešo DNS sekvencēšanu (*ABI 3100*).

## Datu statistiskā apstrāde

Datu statistiskai apstrādei tika izmantota statistikas programmas SPSS 12. for Windows versija. Riska faktoru vērtēšanai tika izmantota loģistiskā binomiālā regresijas metode (*logistic binomial regression analysis*), kur starp slimniekiem un kontroles grupu tika analizēta OR, 95% TI, kā arī p vērtība. OR tika vērtēta kā statistiski nozīmīga, ja 95% TI neietvēra 1.

Statistiski ticamā atšķirība tika noteikta ar *Pearson Chi-Square* testu, ja paredzamais gadījumu skaits bija > 5, bet ar *Fisher's Exact Test* – ja paredzamais gadījumu skaits bija < 5. Statistikas testiem tika izvēlēts tradicionālais nozīmīguma līmenis  $\alpha=0,05$ , tādēļ par statistiski ticamiem rezultātiem tika uzskatīti tie, kuru p vērtība bija < 0,05. Vidējie mainīgie lielumi tika analizēti ar divpusējo testu (*independent-Sample test, two sided*). Divu vidējo atšķirības tika vērtētas par statistiski nozīmīgām, ja vidējo starpības 95% TI neietvēra 0.

Gēnu mutāciju statistiskie dati tika apstrādāti, izmantojot SISA datu apstrādes programmu, kur tika vērtēta OR un 95% TI. Statistiski ticamā atšķirība tika noteikta, izmantojot *Fisher's Exact Test*.

## REZULTĀTI

### Riska faktoru analīze

Pētījumā piedalījās 376 personas (188 aizkuņģa dziedzerā vēža slimnieki un 188 kontrolgrupas dalībnieki). 53,7% analizējamo personu bija vīrieši. Vidējais vecums bija 65 gadi, kas atbilst vidējam vecumam, saslimstot ar sporādisku aizkuņģa dziedzerā vēzi populācijā. Vairums pētījuma dalībnieku bija pilsētnieki (65%). Analizējamo riska faktoru raksturojumu un iedalījumu – smēķēšanu, alerģiju, ģimenes onkoanamnēzi – sk. 4.1.1. tabulā. Statistiski ticama atšķirība ( $p < 0,05$ ) tika iegūta par smēķēšanu un alerģiju.

4.1.1. tabula

*Slimnieku un kontrolgrupas raksturojums*

Raksturlielums	Slimnieku grupa	Kontrolgrupa	p
Skaits	188	188	p=1,00
Dzimums: <ul style="list-style-type: none"><li>sievietes</li><li>vīrieši</li></ul>	87 (46,3%) 101 (53,7%)	87 (46,3%) 101 (53,7%)	1,00
Vecums (vidējais) ±SD	64,6 (36 – 87) ±10,6	63,8 (no 38 – 93) ±11,1	
Smēķēšana: <ul style="list-style-type: none"><li>smēķētāji</li><li>bijušie smēķētāji</li><li>nesmēķētāji</li></ul>	78 (41,5%) 12 (6,4%) 98 (52,1 %)	51 (27,1%) 18 (9,6%) 119 (63,3%)	<b>0,01</b>
Alerģija	25 (13,3%)	43 (23%)	<b>0,017</b>
Ģimenes onkoanamnēze	59 (31,4%)	52 (27,7%)	0,42
Dzīvesvieta: <ul style="list-style-type: none"><li>pilsēta</li><li>lauki</li></ul>	122 (64,9%) 66 (35,1%)	137 (72,9%) 51 (27,1%)	0,095
Izglītība: <ul style="list-style-type: none"><li>pamata</li><li>vidusskolas</li><li>augstākā</li></ul>	37 (19,7%) 111 (59%) 40 (21,3%)	37 (19,7%) 105 (55,9%) 46 (24,5%)	0,74

Izmantojot loģistisko binomiālo regresijas analīzi, statistiski ticama atšķirība kontrolgrupā tika aprēķināta smēķēšanai kā riska faktoram (sk. 4.1.2. tab.). Apakšgrupā – pašreizējie smēķētāji – bija vislielākā statistiskā atšķirība – OR 1,85 (95% TI 1,19 – 2,9,  $p=0,006$ ). Bijušiem smēķētājiem (nesmēķē vismaz pusgadu) statistiski ticami atšķirīgi rezultāti netika iegūti ( $p=0,594$ ).

Alerģijas slimnieku vidū un kontrolgrupā arī bija statistiski ticams rezultāts – OR 0,51 (95% TI 0,30 – 0,88,  $p=0,017$ ), pie tam alerģijai, ņemot vērā OR un 95% TI  $< 1$ , ir nevis risku pastiprinošs, bet mazinošs efekts. Sīkāk analizējot alerģijas apakšgrupu, pārliecinošs protektīvs efekts bija tikai atopiskai alerģijai (OR 0,10, 95% TI 0,03 – 0,44,  $p=0,002$ ), turpretim pārējiem alerģijas veidiem statistiski ticama nozīme, salīdzinot ar kontrolgrupu netika konstatēta.

Pozitīvai ģimenes onkoanamnēzei kā potenciālam riska faktoram statistiskas atšķirības nebija, taču, sīkāk analizējot audzēju skaitu ģimenē, tika konstatēta risku pastiprinoša tendence, pieaugot audzēju skaitam ģimenes anamnēzē. OR bija 1,027 (95% TI 0,61 – 1,7,  $p=0,917$ ), ja ģimenes anamnēzē bija viens audzējs, bet OR 2,63 (95% TI 0,5 – 13,8,  $p=0,25$ ), ja ģimenes anamnēzē bija trīs un vairāk audzēju (t.s. kumulatīvais efekts).

4.1.2. tabula

*Riska faktoru statistiskā analīze*

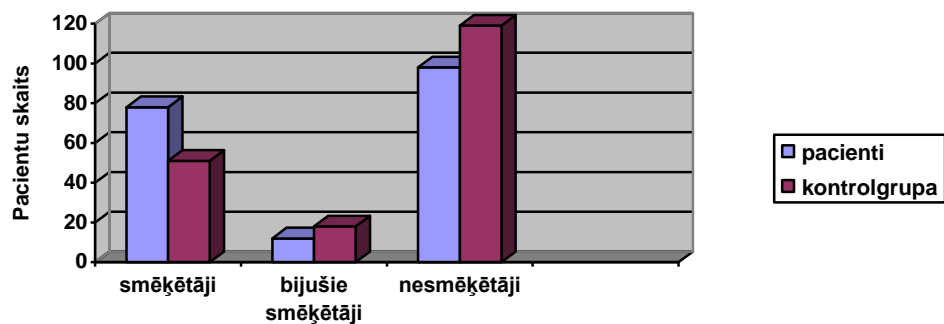
Raksturlielums	Slimnieki/ kontrolgrupa	OR	95% TI	p
Smēķēšana:				
• smēķētāji	78/51	1,85	1,19 – 2,9	<b>0,006</b>
• bijušie smēķētāji	12/18	0,81	0,37 – 1,76	0,594
• nesmēķētāji	98/119			
Alerģija:	25/43	0,51	0,30 – 0,88	<b>0,017</b>
• atopija	2/18	0,102	0,03 – 0,44	<b>0,002</b>
• kontakta	4/4	1,00	0,24 – 4,05	1,00
• medikamentu	15/18	0,82	0,4 – 1,67	0,585
• bronhiālā astma	4/5	0,736	0,21 – 3,01	0,736
• uztura	4/5	0,736	0,21 – 3,01	0,736
Ģimenes onkoanamnēze:	59/52	1,196	0,76 – 1,86	0,42
• 1 audzējs	38/39	1,027	0,61 – 1,7	0,917
• 2 audzēji	16/11	1,53	0,68 – 3,4	0,29
• =>3 audzēji	5/2	2,63	0,5 – 13,8	0,25

Smēķēšana ir pārliecinoši pierādīts riska faktors aizkuņģa dziedzera vēža gadījumā, ja cilvēks ir ilgstošs smēķētājs un smēķē vismaz vienu paciņu cigarešu dienā. 4.1.3. tabulā salīdzināti pašreizējie smēķētāji un bijušie smēķētāji, atkarā no izsmēķēto paciņģadu skaita. Statistiski ticama atšķirība tika konstatēta smēķētājiem ar vislielāko smēķēšanas stāžu. Pašreizējiem smēķētājiem ar vismaz 40 paciņģadu stāžu – OR 2,02 (95% TI 1,01 – 4,05, p=0,04), ja smēķē 20 – 39 paciņģadus – OR 2,00 (95% TI 1,15 – 3,5, p=0,01). Netika novērota statistiski ticama atšķirība starp smēķētājiem ar mazu smēķēšanas stāžu (<20 paciņģadiem), kā arī starp bijušiem smēķētājiem ar >20 paciņģadiem, gan < par 20 paciņģadiem.

4.1.3. tabula

*Aizkuņģa dziedzera vēža risks atkarā no smēķēšanas stāža un izsmēķēto paciņu daudzuma*

Smēķēšanas stāžs (paciņģadi)	Slimnieki/ kontrolgrupa	OR	95% TI	p
Pašreizējie smēķētāji:				
• smēķē > 40	25/15	2,02	1,01 – 4,05	<b>0,04</b>
• smēķē no 20 – 39	43/26	2,00	1,15 – 3,5	<b>0,01</b>
• smēķē <20	10/10	1,21	0,48 – 3,03	0,67
Bijušie smēķētāji:				
• smēķējuši >20	5/5	1,21	0,34 – 4,31	0,76
• smēķējuši <20	7/13	0,65	0,25 – 1,70	0,38
Nesmēķētāji	98/119	–	–	



#### *Slimnieku un kontrolgrupas salīdzinājums atkarā no smēķēšanas statusa*

4.1.1. attēls

Jāpiebilst, ka slimnieku grupā smēķētāji bija jaunāki (vidējais vecums 60 gadu), salīdzinot ar bijušo smēķētāju (68 gadi) un nesmēķētāju grupu (67,6 gadi), kas statistiski ticami neatšķirās no kontrolgrupas (sk. 4.1.4. tab).

4.1.4. tabula

#### *Slimnieku un kontrolgrupas vidējais vecums atkarā no smēķēšanas statusa*

Grupa	Smēķēšanas stāžs	Vidējais vecums ( $\pm$ SD)	95% TI	p, atskaites grupa nesmēķētāji
Slimnieki	Smēķētāji	60 $\pm$ 11,03	57,6 – 62,6	<b>0,001</b>
	Bijušie smēķētāji	68 $\pm$ 10,09	62,5 – 75,3	0,69
	Nesmēķētāji	67,68 $\pm$ 9,04	65,8 – 69,5	
Kontrolgrupa	Smēķētāji	58,63 $\pm$ 9,81	55,87 – 61,39	<b>0,001</b>
	Bijušie smēķētāji	68,89 $\pm$ 7,62	65,10 – 72,68	0,19
	Nesmēķētāji	65,32 $\pm$ 11,32	63,26 – 67,38	

Apkopojot datus par onkoloģiskām slimībām ģimenes anamnēzē, tika iegūti dati par 59 slimniekiem, kam viens vai vairāki pirmās un otrās pakāpes asinsradinieki bija slimojuši ar vēzi, kā arī par 52 kontrolgrupas dalībniekiem ar pozitīvu ģimenes onkoanamnēzi ( $p=0,42$ ). Analizējot atsevišķu audzēju veidus, visbiežāk abās grupās tika konstatēts kuņģa, plaušu, dzemdes un krūts vēzis, bez statistiski ticamas atšķirības (sk. 4.1.5. tab.). Turklāt visi šie audzēji, pēc Latvijas Vēža reģistra datiem ir biežāk sastopami audzēji vīriešiem un sievietēm, tāpēc arī tie bija biežāk sastopami gan slimnieku grupā, gan kontrolgrupā. Pārmantota aizkuņģa dziedzera vēža slimnieki – 5 (2,6%), no kuriem četri iekļauti EUROPAC reģistrā.

4.1.5. tabula

#### *Ģimenes onkoanamnēzes sastopamo audzēju raksturojums*

Lokalizācija	Slimnieki/ kontrolgrupa	OR	95% TI	p
Kuņģa Ca	15/17	0,87	0,42 – 1,80	0,712
Kolorektāls Ca	3/7	0,42	0,1 – 1,64	0,21
Aizkuņģa dziedzera Ca	6/4	1,51	0,42 – 5,46	0,52
Hepatocelulārs Ca	2/1	2,0	0,18 – 22,3	0,57
Barības vada Ca	2/2	1,0	0,13 – 7,17	1,0
Dzemdes Ca	7/4	1,77	0,51 – 6,18	0,36
Krūts Ca	7/6	1,17	0,38 – 3,55	0,77
Plaušu Ca	13/8	1,67	0,67 – 4,13	0,26
Nieru Ca	3/2	1,5	0,24 – 9,13	0,65
Urīnpūšļa Ca	4/2	2,0	0,36 – 11,17	0,42
Prostatas Ca	3/5	0,6	0,14 – 2,52	0,48
Sēklinieku Ca	1/0	–	–	–
Melanoma	3/0	–	–	–
Smadzeņu Ca	3/2	1,5	0,25 – 9,13	0,65
Balsenes Ca	1/2	0,5	0,045 – 5,53	0,57
Hematoloģisks Ca	3/1	3,0	0,31 – 29,4	0,33
Nezināmas etioloģijas Ca	11/5	2,2	0,77 – 6,67	0,13

Analizējot smēķēšanas un ģimenes onkoamnēzes kopējo risku slimnieku vidū un kontrolgrupā, lielāks risks bija abu faktoru kombinācijai (OR 2,07, 95% TI 0,97 – 4,41, p=0,06), salīdzinot ar nesmēķētājiem bez ģimenes onkoamnēzes (sk. 4.1.6. tab.).

4.1.6. tabula

**Smēķēšanas un ģimenes onkoamnēzes kopējais risks**

Raksturlielums	Slimnieki/ kontrolgrupa	OR	95% TI	p
Smēķētāji + onkoamnēze	22/13	2,07	0,97 – 4,41	<b>0,06</b>
Bijušie smēķētāji + onkoamnēze	6/2	3,67	0,71 – 18,7	0,11
Nesmēķētāji + onkoamnēze	31/37	1,025	0,57 – 1,82	0,93
Smēķētāji bez onkoamnēzes	56/38	1,804	1,06 – 3,04	0,27
Bijušie smēķētāji bez onkoamnēzes	6/16	0,459	0,17 – 1,23	0,124
Nesmēķētāji bez onkoamnēzes	67/82			

Lai gan saslimstība starp vīriešiem un sievietēm būtiski neatšķīrās (1,5 – 2:1), tomēr, analizējot riska faktorus starp dzimumiem, tie būtiski atšķīrās (sk. 4.1.7. un 4.1.8. tab.). Vīriešiem pārliecinošs riska faktors bija smēķēšana (OR 2,21, 95% TI 1,18 – 4,14, p=0,01), turpretim sievietēm protektīvais faktors ir atopiska alerģija (OR 0,13, 95% TI 0,29 – 0,61, p=0,01).

Analizējot ģimenes onkoamnēzes ietekmi uz aizkuņģa dziedzera vēža attīstību, sievietēm netika konstatēta jebkāda šī faktora ietekme uz vēža attīstību – OR 1 (95% TI 0,54 – 1,84, p=1,00), turpretim vīriešiem, lai gan statistiski ticami neatšķīrās no kontrolgrupas, tomēr ar spīgtāku tendenci slimnieku grupā – OR 1,49 (95% TI 0,79 – 2,92, p=0,23).

4.1.7. tabula

**Riska faktoru analīze pēc dzimuma (sievietes)**

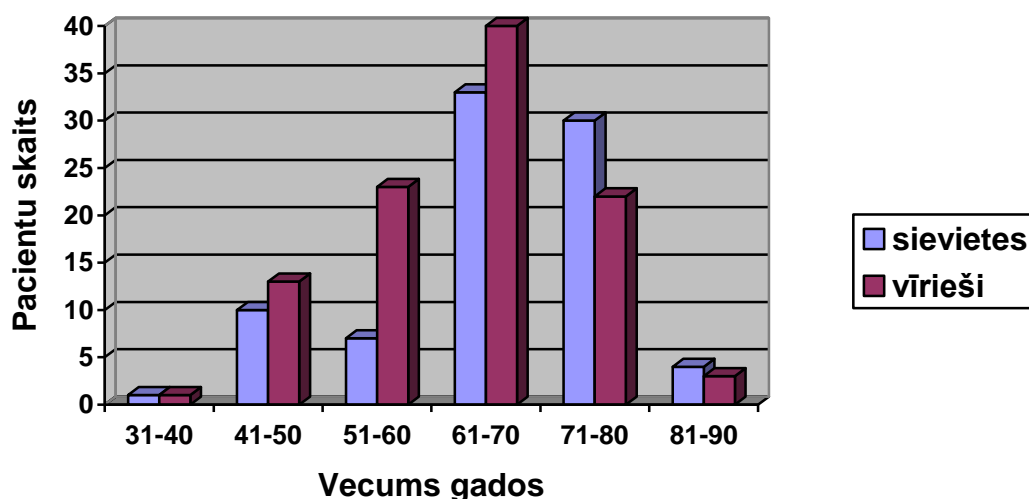
Raksturlielums	Slimnieki/ kontrolgrupa	OR	95% TI	p
Smēķēšana:				
• smēķētājas	13/7	2,06	0,78 – 5,47	0,14
• bijušās smēķētājas	2/0	–	–	–
• nesmēķētājas	72/80	–	–	–
Alerģijas:				
• ir	17/31	0,43	0,22 – 0,87	<b>0,019</b>
• nav	70/56	–	–	–
atopija:				
• ir	2/13	0,13	0,29 – 0,61	<b>0,01</b>
• nav	85/74	–	–	–
Ģimenes onkoamnēze:				
• ir	33/33	1	0,54 – 1,84	1,00
• nav	54/54	–	–	–

4.1.8. tabula

## Riska faktoru analīze pēc dzimuma (vīrieši)

Raksturlielums	Slimnieki/ kontrolgrupa	OR	95% TI	p
Smēķēšana:				
• smēķētāji	65/44	2,21	1,18 – 4,14	<b>0,01</b>
• bijušie smēķētāji	10/18	0,83	0,33 – 2,08	0,70
• nesmēķētāji	26/39	–	–	–
Alerģijas:				
• ir	8/12	0,63	0,25 – 1,63	0,35
• nav	93/89	–	–	–
atopija:				
• ir	0/5	–	–	–
• nav	101/96	–	–	–
Ģimenes onkoanamnēze:				
• ir	26/19	1,49	0,79 – 2,92	0,23
• nav	75/82	–	–	–

Ir zināms, ka sporādisks aizkuņģa dziedzera vēzis, apmēram 80% gadījumu attīstās 60 – 80 gadu vecumā. Arī mūsu pētījumā vairumam slimnieku (70%) bija > 60 gadu. Tomēr samērā lielu apakšgrupu veidoja slimnieki, kas bija jaunāki par 60 gadiem – 57 jeb 30,3% (sk. 4.1.2. att.). Analizējot jau zināmo riska faktoru iedalījumu starp slimnieku grupām pēc vecuma, tika iegūti šādi rezultāti (sk. 4.1.9. tab.). Slimnieku grupā ≤ 60 gadiem bija vairāk smēķētāju ( $p=0,001$ ) nekā starp cilvēkiem pēc 60 gadu vecuma. Netika konstatēta statistiski ticama atšķirība starp alerģiju kā protektīvu faktoru ( $p=0,34$ ), kā arī ģimenes onkoanamnēzi kā riska faktoru ( $p=0,47$ ).



Pacientu iedalījums pēc vecuma

4.1.2. attēls

4.1.9. tabula

*Aizkuņģa dziedzera vēža slimnieku riska faktoru analīze pēc vecumgrupām*

Raksturlielums	Slimnieki <=60 gadu Skaitis – 57 (30,3%)	Slimnieki > 60 gadu Skaitis –131 (69,7%)	p
Smēķēšana: <ul style="list-style-type: none"> <li>Pašreizējie smēķētāji</li> <li>Bijušie smēķētāji</li> <li>Nesmēķētāji</li> </ul>	38 (66,7%) 3 (5,3%) 16 (28,1%)	40 (30,5%) 9 (6,9%) 82 (62,6%)	<b>0,001</b>
Alerģijas: <ul style="list-style-type: none"> <li>ir</li> <li>nav</li> </ul>	5 (8,8%) 37 (64,9%)	20 (15,3%) 111 (70,2%)	0,34
atopija: <ul style="list-style-type: none"> <li>ir</li> <li>nav</li> </ul>	0 (0%) 57 (100%)	2 (1,5%) 129 (98,5%)	–
Ģimenes onkoanamnēze: <ul style="list-style-type: none"> <li>ir</li> <li>nav</li> </ul>	20 (35,1%) 37 (64,9%)	39 (29,8%) 92 (70,2%)	0,47

Veicot sīkāku analīzi starp dzimumiem slimnieku grupā, konstatējām, ka sievietēm vidējais vecums bija nedaudz lielāks (66,5 gadi) nekā vīriešiem (63 gadi), taču ar statistiski ticamu atšķirību ( $p=0,025$ ). Vīriešu vidū bija arī gados jaunāki slimnieki (36% vīriešu pret 23% sieviešu,  $p=0,042$ ). Smēķētāju vidū pārliecinoši dominēja vīrieši (64,6% vīriešu bija smēķētāji, turpretim tikai 15% sieviešu bija smēķētājas,  $p=0,001$ ). Arī alerģija biežāk tika konstatēta sievietēm (20% pret 8% vīriešu vidū,  $p=0,019$ ). Analizējot ģimenes onkoanamnēzi, biežāk tā bija pozitīva sievietēm (38% pret 26%,  $p=0,073$ ), t.sk. arī apakšgrupā, kur vienam slimniekam ar ģimenes onkoanamnēzi bija sirguši vairāk par vienu asinsradinieku (sk. 4.1.10. tab.)

4.1.10. tabula

*Aizkuņģa dziedzera vēža slimnieku grupas riska faktoru analīze pēc dzimuma*

Raksturlielums	Sievietes	Vīrieši	p
Vecums ( $\pm$ SD)	66,5 $\pm$ 10,5	63,02 $\pm$ 10,5	<b>0,025</b>
Smēķēšana: <ul style="list-style-type: none"> <li>pašreizējie smēķētāji</li> <li>bijušie smēķētāji</li> <li>nesmēķētāji</li> </ul>	13 (14,9%) 2 (2,3%) 72 (82,8%)	65 (64,6%) 10 (9,9%) 26 (25,7%)	<b>0,001</b>
Alerģija: <ul style="list-style-type: none"> <li>ir</li> <li>nav</li> </ul>	17 (19,5%) 70 (80,5%)	8 (7,9%) 93 (92,1%)	<b>0,019</b>
Onkoanamnēze: <ul style="list-style-type: none"> <li>ir =&gt;2</li> <li>1</li> <li>nav</li> </ul>	33 (37,9%) 14 (16,1%) 19 (21,8%) 54 (62,1%)	26 (25,7%) 7 (6,9%) 19 (18,8%) 75 (74,3%)	0,073 0,094
Vecums: <ul style="list-style-type: none"> <li>&lt;=60 gadu</li> <li>&gt; 60 gadu</li> </ul>	20 (23,3%) 67 (77%)	37 (36,6%) 64 (63,4%)	<b>0,042</b>



Lai precizētu paaugstināta aizkuņģa dziedzera vēža riska grupu starp mūsu pētījuma slimniekiem, balstoties uz sniegto informāciju par šo tēmu un to modificējot, izveidojām šādas vēža riska kategorijas (81, 82). Kopējais riska grupu dalībnieku skaits mūsu pētījumā bija 35 (18,6%), to vidū divi augsta riska grupas dalībnieki.

4.1.11. tabula

**Vēža riska vērtēšanas kritēriji**

Riska kategorija	Kritēriji	Dalībnieki
<b>Augsta riska grupa:</b>		
<ul style="list-style-type: none"> <li>Ģimenes pārmantotā melanoma</li> </ul>	≥2 gadījumi asinsradiniekiem*	—
<ul style="list-style-type: none"> <li>Krūts un olnīcu vēža sindroms</li> </ul>	>2 asinsradinieki* ≤60 gadu vecumā, ar krūts vai olnīcu vēzi jebkurā vecumā vai ≥1 asinsradinieku ar krūts vēzis vīrietim	1
<ul style="list-style-type: none"> <li>Pārmantotais aizkuņģa dziedzera vēzis</li> </ul>	≥2 gadījumi asinsradiniekiem*	1
<ul style="list-style-type: none"> <li>HNPCC</li> </ul>	Amsterdamas kritēriji	—
<b>Vidēja riska grupa (ar ģimenes onkoanamnēzi):</b>		
<ul style="list-style-type: none"> <li>Ģimenes pārmantotā melanoma</li> </ul>	1 melanoma asinsradiniekiem*	—
<ul style="list-style-type: none"> <li>Krūts un olnīcu vēža sindroms</li> </ul>	2 asinsradinieki* ≤60 gadu vecums, krūts vai olnīcu vēzis jebkurā vecumā	—
<ul style="list-style-type: none"> <li>Pārmantotais aizkuņģa dziedzera vēzis</li> </ul>	1 aizkuņģa dziedzera vēzis asinsradiniekiem*	5
<b>Vidēja riska grupa (bez ģimenes onkoanamnēzes)</b>		
<ul style="list-style-type: none"> <li>Agrīns aizkuņģa dziedzera vēzis</li> </ul>	≤50 gadu vecums	25
<ul style="list-style-type: none"> <li>Vairāki audzēji vienam cilvēkam</li> </ul>	Aizkuņģa dziedzera vēzis + vēl kāda audzēja lokalizācija ** tam pašam cilvēkam	3

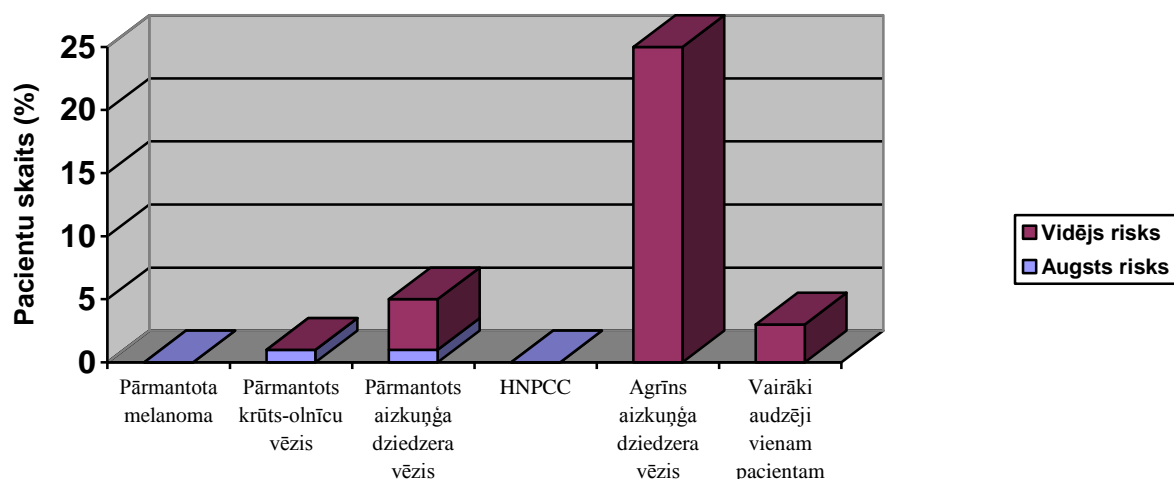
\*Pirmās, otrās un trešās pakāpes asinsradinieki.

\*\*Krūts, olnīcu, endometrija, resnās zarnas, uroģenitāls vēzis vai melanoma.

Mūsu pētījumā augsta riska grupu veidoja tikai divi cilvēki – 65 gadus vecs vīrietis ar iespējamu pārmantotu krūts vēzi (krūts vēzis mātai un meitai), kā arī 69 gadus veca sieviete ar pārmantotu aizkuņģa dziedzera vēzi (aizkuņģa dziedzera vēzis diviem pirmās pakāpes asinsradiniekiem – brālim un mātes brālim).

Vidēja riska grupā pārsvarā bija cilvēki ≤ 50 gadu ar agrīnu aizkuņģa dziedzera vēzi, kā arī pieci cilvēki ar pārmantotu aizkuņģa dziedzera vēzi (aizkuņģa dziedzera vēzis vienam pirmās un/vai otrās pakāpes asinsradiniekam) un trīs cilvēki ar vairāk nekā vienu audzēja lokalizāciju anamnēzē (diviem cilvēkiem – urīnpūšļa vēzis, vienai sievietei – krūts vēzis) (sk. 4.1.3. att.).

### Vēža riska grupas



### Vēža riska grupu iedalījums

### 4.1.3. attēls

Praktisks nolūks šādam riska grupu iedalījumam ir galvenokārt divu iemeslu dēļ:

- 1) lai prospektīvi precīzi ievāktu ģimenes anamnēzi un noteiktu varbūtēju iedzimta audzēja risku;
- 2) lai identificētu augsta riska aizkuņģa dziedzera vēža riska personas starp asinsradniekiem un tad atkarā no pārmantotā sindroma veida precizētu iespējamās gēnu mutācijas, pielāgotu sijājošās diagnostikas plānu agrīnai aizkuņģa dziedzera vēža diagnostikai.

## Pārmantoto gēnu mutāciju analīze aizkuņģa dziedzera vēža slimniekiem

Tika analizēti 90 aizkuņģa dziedzera vēža slimnieku DNS paraugi. Slimnieku klīniskais raksturojums sniegts 4.2.1. tabulā.

4.2.1. tabula

*Aizkuņģa dziedzera vēža slimnieku raksturojums, kuriem tika noteiktas gēnu mutācijas*

Slimnieku raksturojums	Analizētie slimnieku DNS paraugi		
	Kopā 90 (100%)	39 sievietes (43,3%)	51 vīrietis (56,7%)
Vidējais vecums gados (vecuma intervāls)	63,8 (36 – 87)	66,7 (36 – 87)	61,6 (37 – 81)
Aizkuņģa dziedzera vēzis ģimenes anamnēzē	6 (6,7%)	4	2
Melanoma ģimenes anamnēzē	2 (2,2%)	1	1
Krūts vēzis ģimenes anamnēzē	4 (4,4%)	3	1
Pozitīva citu audzēju ģimenes anamnēze	20 (22,2%)	9	11
Slimnieki bez ģimenes onkoanamnēzes	58 (64,4%)	22	36

Pozitīva aizkuņģa dziedzera vēža ģimenes anamnēze bija sešiem slimniekiem: pieciem cilvēkiem vēzis tika konstatēts kādam ģimenes loceklim (pirmās pakāpes asinsradnieki), bet vienai sievietei – mātes mātai (otrās pakāpes asinsradniece). Četri sirdzēji, kam aizkuņģa dziedzera vēzis bija pirmās pakāpes asinsradniekiem divās paaudzēs, tika iekļauti EUROPAC pētījumā kā pārmantotā aizkuņģa dziedzera vēža slimnieki.

Vienam cilvēkam (65 gadu vecs vīrietis), iespējams, bija, pārmantots krūts vēža sindroms ģimenē (krūts vēzis mātai – 64 gadus veca) un meitai (37 gadus veca). Vidējais aizkuņģa dziedzera vēža slimnieku vecums bez pozitīvas ģimenes onkoanamnēzes (64,4%) un slimniekiem ar ģimenes onkoanamnēzi (35,6%) bija attiecīgi 63 un 65 gadi, kas statistiski ticami neatšķīrās.

Pilns CDKN2A gēna kodējošais apvidus un piegulošā introna sekvence, kas kodē p16 proteīnu, tika analizēta 90 slimniekiem, arī jaunākiem par 65 gadiem un/vai ar pozitīvu ģimenes onkoanamnēzi. 39 sirdzējiem tika meklētas mutācijas CDKN2A gēna 1β alternatīvā eksonā, kas kodē p14<sup>ARF</sup>. Nevienā šā gēna apvidū patogēniskās mutācijas netika atrastas: diviem cilvēkiem konstatēta Ala148Tre *missense* mutācija, kuras nozīme līdz šim nav precizēta. 30 (33,3%) aizkuņģa dziedzera vēža slimniekiem tika konstatēta 500G>C nomaiņa 3'UTR, kas, iespējams, ir nenozīmīgs gēna variants. 39 aizkuņģa dziedzera vēža slimniekiem ar agrīnu slimības sākumu vai pozitīvu ģimenes anamnēzi tika veikta CDKN2A gēna, alternatīvā eksona 1 β, kas kodē p14<sup>ARF</sup>, sekvencēšana. Arī šā gēna rajona mutācijas netika atrastas.

Gēnu mutāciju analīzes rezultāti parādīti 4.2.2. tabulā.

4.2.2. tabula

**Aizkuņģa dziedzerā vēža slimnieku un kontrolgrupas gēnu mutāciju rezultāti**

Gēns /variants	Pozīcija/ efekts	Kontrolgrupa  konstatētās mutācijas/ pārbaudītie slimnieki (%)	Aizkuņģa dziedzerā vēža slimnieki  Konstatētās mutācijas/ pārbaudītie slimnieki (%)
<b>CDKN2A</b>  500C>G 442G>A	3' UTR, NN Ala148Tre, NN	n.t. n.t.	30/90 (33,3) 2/90 (2,2)
<b>STK11</b>  IVS3+12G>T	introns, NN	n.t.	15/90 (16,6)
<b>BRCA1</b>  5382insC 4154delA 300T>G* 185delAG	1829 Stop 1365 Stop Cys61Gly 39 Stop	1/640 (0,15) 0/640 n.t. n.t.	2/90 (2,2) 2/90 (2,2) 0/90 0/90
<b>ARLTS1</b>  392 C>T 442 C>T 446 G>A	Pro131Leu Cys148Arg Trp149Stop	15/256 (6,6) 169/256 (66) 3/256 (1,1)	2/90 (2,2) 41/90 (45,6) 4/90 (4,4)

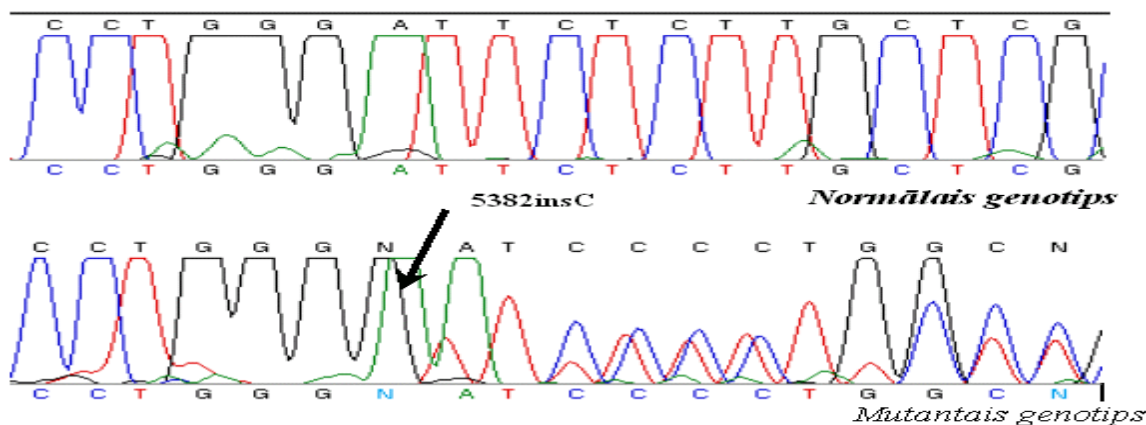
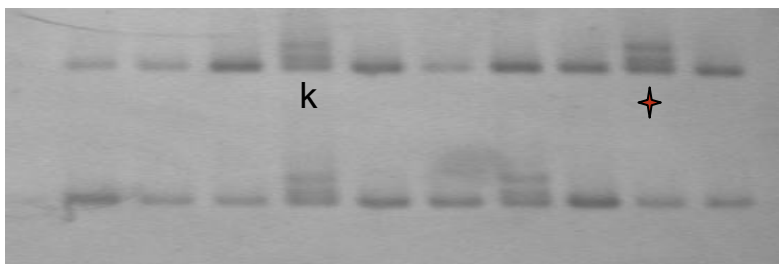
\* - Nenožīmīga viena nukleotīda aminoskābes (t.s. *missense*) maiņas mutācija.

n.t. – nav testēti.

NN – neprecizēta nozīme.

Aprakstītas STK11 gēna 3. eksona mutācijas saistībā ar paaugstinātu aizkuņģa dziedzerā vēža risku. 90 slimniekiem, arī jaunākiem par 65 gadiem un/vai ar pozitīvu ģimenes onkoanamnēzi, tika pārbaudīta šā gēna apvidus mutāciju iespējamība. Mutācijas netika konstatētas, bet 15 (16,6%) slimniekiem atklāja prevalējošu introna polimorfismu IVS3+12G>T, kura nozīme nav precizēta (sk. 4.2.2. tab).

90 aizkuņģa dziedzerā vēža slimniekiem tika noteiktas BRCA1 gēna divas prevalējošas mutācijas – 5382insC un 4154delA – un divas retāk sastopamas mutācijas – 300T>G un 185delAG (sk. 4.2.2. tab.). Kontrolgrupa (640 cilvēki) tika pārbaudīta uz 5382insC un 4154delA mutāciju iespējamību. Diviem cilvēkiem (2,2%) tika konstatēta 5382insC mutācija. Viens bija jauns vīrietis (45 gadi), bez ģimenes onkoanamnēzes, otrs – 65 gadu vecs vīrietis ar iespējamu pārmantotu krūts vēzi ģimenē (māsai 64 gadu vecumā un meitai 37 gadu vecumā konstatēts krūts vēzis). 4154delA mutācija tika atklāta diviem cilvēkiem (2,2%) – 70 gadus vecam vīrietim un 43 gadus vecai sievietei bez ģimenes onkoanamnēzes. Savukārt kontrolgrupā tikai vienam cilvēkam (0,15%) tika atrasta 5382insC mutācija. Četriem slimniekiem (4,4%) tika atklātas prevalējošās BRCA1 mutācijas – 5382insC un 4154delA, kas ir statistiski ticams rezultāts (OR 6,68, 95% TI 4,12 – 10,79, p=0,001), un rada statistiski ticamu risku aizkuņģa dziedzerā vēža slimniekiem, salīdzinot ar kontrolgrupu, tomēr būtu nepieciešams lielāks analizēto personu loks precīzākam riska izvērtējumam.



***BRCA1 gēna mutācija 5382insC slimniekam (Nr.9) ar aizkuņģa dziedzera vēzi***  
*(SSCP un DNS sekvencēšana ar apgriezto praimeri)*

**4.2.1. attēls**

90 aizkuņģa dziedzera vēža slimnieku un 256 kontrolgrupas dalībnieku asins paraugiem (vidējais vecums 57 gadi) tika veikta ARLTS1 gēna analīze 392 C>T, 442 C>T, 446 G>A polimorfisma variantiem (sk. 4.2.3. tab.). Pirmās divas, t.s. *missense* (jeb *nonsynonymous*) mutācijas ir pārmaiņas vienā nukleotīdā, kuras izraisa citas aminoskābes aizstāšanu proteīnā, kas tādēļ var kļūt nefunkcionējošs.

**4.2.3. tabula**

***ARLTS1 gēna variantu alēļu biežums***

Pārbaudītās personas	ARLTS1 gēna alēles - konstatētās mutācijas/testētās personas (%)		
	131 Leu	148 Arg	149 Stop
Kontrolgrupa	17/512 (3,8)	220*/512 (43,4)	3/512 (0,6)
Aizkuņģa dziedzera vēža slimnieki	2/180 (1,1)	57/180 (31,6)	4/180 (2,2)

\*148Arg – 118 heterozigotiskas un 51 homozigotiska alēle.

Divi no ARLTS1 gēna polimorfisma varianti C392T (Pro131Leu) un T442C (Cys148Arg) kontrolgrupā tika konstatēti biežāk nekā aizkuņģa dziedzera vēža slimniekiem, ļaujot secināt, ka šīs mutācijas nerada aizkuņģa dziedzera vēža papildrisku, turklāt pat

iespējama T442C mutācijas protektīvā ietekme uz vēža attīstību (OR 0,43, 95% TI 0,26 – 0,70, p=0. 001).

Trp149Stop mutācija ir t.s. *nonsense* mutācija, kas rada priekšlaicīgu *stop* kodona rašanos un mRNS transkripcijas pārtraukšanu, un līdz ar to nepilnīga proteīna (t.s. *truncated protein*) rašanos. Šī mutācija tika atklāta četriem aizkuņģa dziedzera vēža slimniekiem (sk. 4.2.4. tab.). Ja salīdzina Trp149Stop allēles biežumu slimniekiem un kontrolgrupai, tad lielāks slimības risks ir lielāks aizkuņģa dziedzera vēža slimniekiem – OR 3,9, 95% TI 0,86 – 17,87, p=0, 078.

4.2.4. tabula

**BRCA1 un G446A/Trp149Stop mutāciju nēsātāju raksturojums**

Nr.	Vecums (gadi)	Dzimums	Genotips	Ģimenes onkoanamnēze
15P	67	Sieviete	446GA + 442TC	B – sarc.
23P	69	Sieviete	446GA + 442TC	Nav (taču sievietei bijis krūts vēzis pirms aizkuņģa dziedzera vēža atklāšanas)
87P	53	Vīrietis	446GA	T – PrCa, TT – PrCa
33P	59	Vīrietis	446GA	Nav
9P	45	Vīrietis	BRCA1: 5382insC	Nav
86P	65	Vīrietis	BRCA1: 5382insC	T– GaCa, mā – BrCa, me – BrCa
41P	70	Vīrietis	BRCA1: 4154delA	Nav
82P	43	Sieviete	BRCA1: 4154delA	Nav

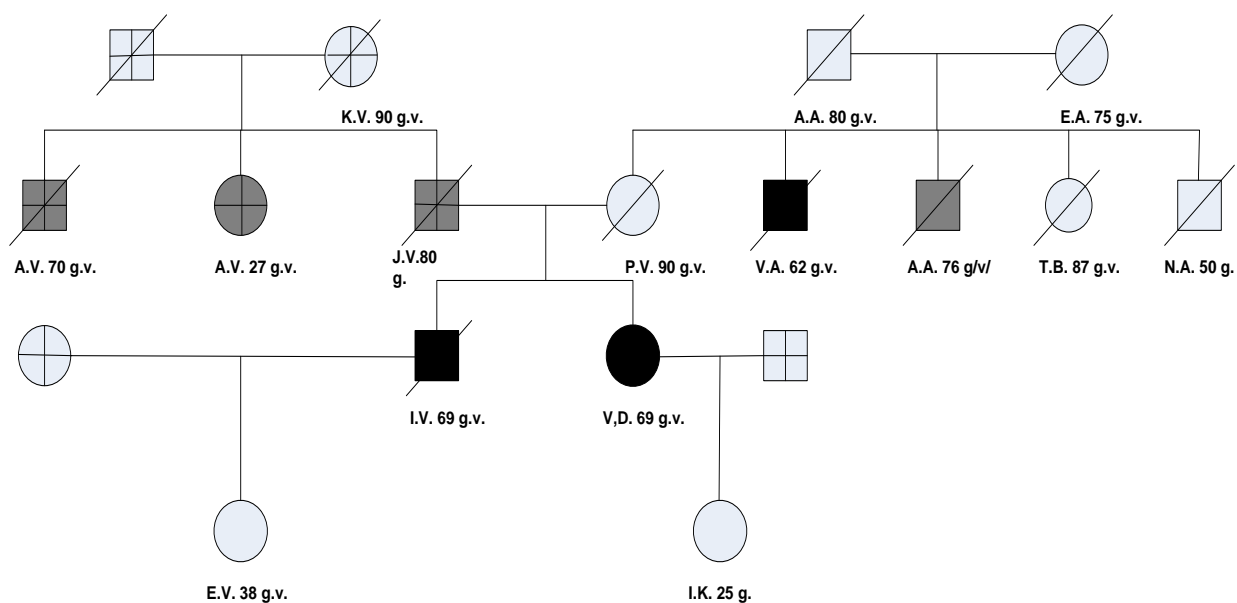
Saīsinājumi: me – meita, T – tēvs, TT – tēva tēvs, mā – māsa, b – brālis, Ca – vēzis, Ga – kuņģa, Pr – prostatas, Br – krūts, sarc. – sarkoma.

## Pārmantotā aizkuņģa dziedzera vēža slimnieku ciltskoka analīze

1. V. D., 69 gadus veca. Aizkuņģa dziedzera vēzis diagnosticēts 2005. gada novembrī klīniskajā slimnīcā "Gaiļezers", kur mehāniskās dzeltes dēļ veikta operācija – *choledochoduodenoanastomosis*. Paula Stradiņa klīniskajā universitātes slimnīcā ārstējās no 2006. gada 29. maija līdz 16. jūnijam. Veiktie izmeklējumi – vēdera dobuma US, aizkuņģa dziedzera DT, EUS un citoloģija (adenokarcinomas šūnas) – apstiprina diagnozi. Stadija T4 Nx M0.

No pirmās pakāpes asinsradiniekiem ar aizkuņģa dziedzera vēzi slimojuši brālis (69 gadus vecs), no otrās pakāpes asinsradiniekiem – mātes brālis (80 gadus vecs).

Citi audzēji ģimenes anamnēzē – tēva brālis (70 gadus vecs) – plaušu Ca, tēva māsa (27 gadus veca) – smadzeņu Ca, tēvs (80 gadus vecs) – sēklinieku Ca.



*Pārmantotā aizkuņģa dziedzera vēža ciltskoks Nr. 1*

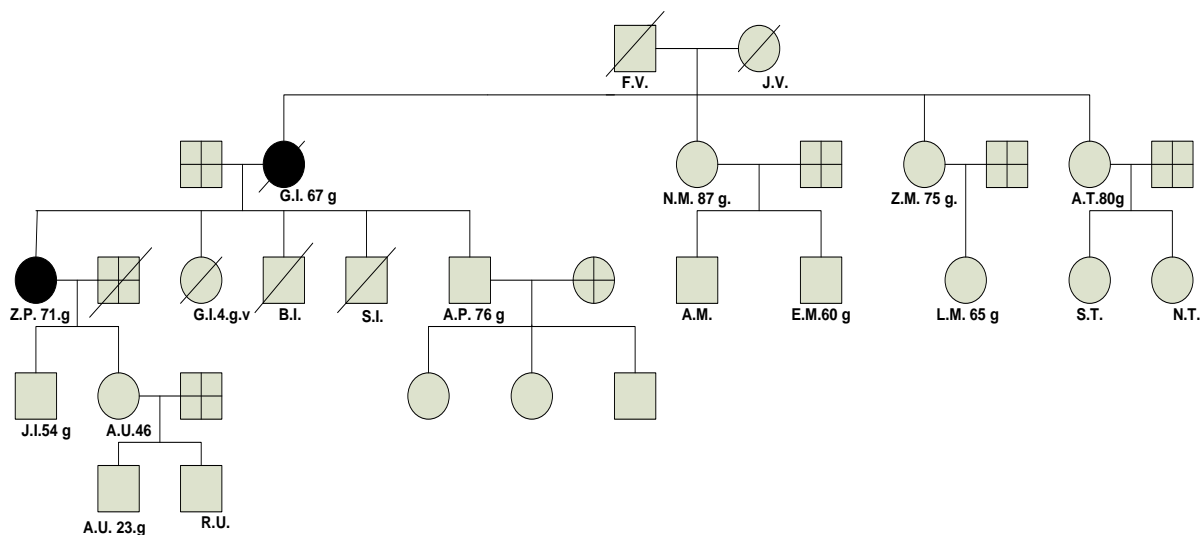
*4.3.1. attēls*

### BRCA2 mutāciju analīze

Veikta visu 27 eksonu DNS sekvencēšana, mutācijas netika atklātas.

2. Z. P., 71 gadus veca. Aizkuņģa dziedzeris diagnosticēta ~~netika~~ Paula Stradiņa klīniskajā universitātes slimnīcā 2005. gada janvārī. Diagnozi apstiprina vēdera dobuma ultrasonogrāfija, aizkuņģa dziedzeris MRI, ↑CA 19-9 (>1000 U/L). Operācija – *choledochoduodenoanastomosis*. Stadija T4N1M1.

No pirmās pakāpes asinsradiniekiem aizkuņģa dziedzeris diagnosticēts slimnieces mātei (67 gadus veca) 1978.gadā Sarkanā Krusta slimnīcā Rīgā.



*Pārmantotā aizkuņģa dziedzeris vēža ciltskoks Nr. 2*

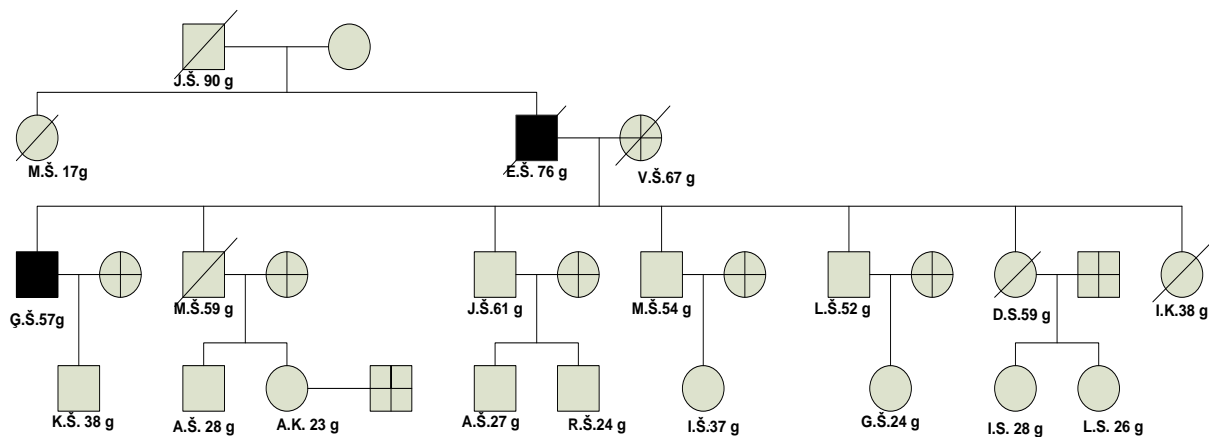
*4.3.2. attēls*

### BRCA2 mutāciju analīze

Netika veikta 3. 5. 12. 15. 16. daļēji 11. eksona sekvencēšana. Pārējos eksonos gēnu mutācijas netika atklātas.



3. Ģ. Š., 57 gadus vecs. Diagnoze noteikta Paula Stradiņa klīniskajā universitātes slimnīcā. Diagnozi apstiprina laparotomijas laikā ņemta histoloģiska atrade, aizkuņģa dziedzerā DT, ↑CA 19–9 (500 U/L). Stadija T3N1M1. No pirmās pakāpes asinsradiniekiem aizkuņģa dziedzerā vēzis bijis tēvam (76 gadus vecs).



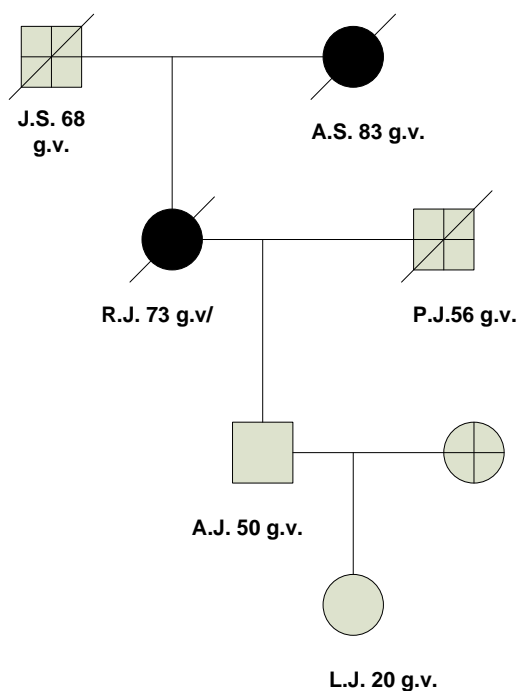
*Pārmantotā aizkuņģa dziedzerā vēža ciltskoks Nr. 3*

*4.3.3. attēls*

### BRCA2 mutāciju analīze

Netika veikta 16. un daļēji 11. eksona sekvencēšana. Pārējos eksonos mutācijas netika atklātas.

4. R.J., 73 gadus veca. Aizkuņģa dziedzerā vēzis diagnosticēts 2004. gada jūlijā. Diagnoze apstiprināta ar vēdera dobuma US, EUS ar pozitīvu citoloģisku atradi (adenokarcinomas šūnas), ↑CA 19-9 (>1000 U/L). No pirmās pakāpes asinsradiniekiem aizkuņģa dziedzerā vēzis diagnosticēts 1987. gadā mātei 83 gadu vecumā.



*Pārmantotā aizkuņģa dziedzerā vēža ciltskoks Nr. 4*

*4.3.4. attēls*

## BRCA2 mutāciju analīze

Netika veikta 3. 15. 16. 26. un daļēji 11. eksona sekvencēšana. Pārējos eksonos mutācijas netika atklātas.

## DISKUSIJA

### Diskusija par smēķēšanu un aizkuņģa dziedzerā vēža risku

Sākot mūsu pētījumu par aizkuņģa dziedzerā vēža riska faktoriem, smēķēšana bija riska faktors, kas bija pārliecinoši pierādīts par risku palielinošu gan kohortas, gan gadījumu kontroles pētījumos. Mūsu pētījuma rezultāti to atkārtoti apstiprināja. Smēķētājiem, salīdzinot ar nesmēķētājiem, OR bija gandrīz divreiz lielāks (OR 1,85, 95% TI 1,19 – 2,9,  $p=0,006$ ).

Bijušiem smēķētājiem risks statistiski ticami neatšķirās (OR 0,81, 95% TI 0,37 – 1,76, p=0,6). Sīkāk analizējot cigarešu paciņgādus, vislielākais risks bija smēķētājiem ar ilgstošu smēķēšanas stāžu: >40 paciņgadi – OR 2,02 (95% TI 1,04 – 4,05, p=0,04), 20 – 39 paciņgadi – OR 2,0 (95% TI 1,15 – 3,5, p=0,01). Smēķētājiem ar mazu smēķēšanas stāžu (< 20 paciņgadi) un bijušiem smēķētājiem risks statistiski ticami neatšķirās. Arī salīdzinot smēķētāju vidējo vecumu, bija statistiski ticama atšķirība (p=0,01), proti, smēķētāji bija gados jaunāki (60±11,03), salīdzinot ar bijušiem smēķētājiem un nesmēķētājiem (67,68±9,04). Salīdzinot pēc dzimuma, statistiski ticams risks bija tikai vīriešiem (OR 2,21, 95% TI 1,18 – 4,14, p=0,01), ko gan varētu arī skaidrot ar samērā nelielu sieviešu smēķētāju grupu (13 smēķētājas slimnieču vidū, 7 – kontrolgrupā). Analizējot smēķētāju slimnieku grupu pēc vecuma (<=60 gadu un >60 gadu), statistiski ticami rezultāti (p=0,001) tika iegūti vīriešu smēķētāju grupā, proti, starp gados jaunākiem slimniekiem bija vairāk smēķētāju. Kombinējot divus riska faktoros – smēķēšanu un pozitīvu ģimenes onkoanamnēzi, lielāks risks saslimt (OR 2,07, 95% TI 0,97 – 4,41, p=0,06) ar aizkuņģa dziedzera vēzi bija vērojams slimnieku grupā, salīdzinot ar nesmēķētājiem bez onkoanamnēzes (proti, riska faktoru kombinācija)..

Ir ļoti daudz publikāciju, kas apstiprina smēķēšanu par aizkuņģa dziedzera vēža riska faktoru. Vidēji smēķēšana palielina risku 2,5 reizes (25% aizkuņģa dziedzera vēža gadījumu ir saistīti ar smēķēšanu) (17, 25, 27). Taču ir arī publikācijas, kur šis risks ir vēl lielāks (OR 3,76, 95% TI 1,8 – 7,83) (7). Bijušiem smēķētājiem 10 – 15 gadus pēc smēķēšanas atmešanas risks bija tāds pats kā nesmēķētājiem (21, 25, 35). Bet t.s viegliem smēķētājiem risks mazinās pat vēl ātrāk – piecu gadu laikā (19). Bijušiem smēķētājiem (īpaši tiem, kam smēķēšanas stāžs ilgāks) risks, lai gan lielāks nekā nesmēķētājiem, tomēr ir bez statistiski ticamas atšķirības (21). Aizkuņģa dziedzera vēža riska pakāpe atkarīga no smēķēšanas stāža. Tiem, kas smēķēja vairāk par 40 paciņgadiem, risks bija pat 3 – 5 reizes lielāks nekā nesmēķētājiem (21, 26, 27, 35). Par smēķēšanas risku sievietēm mūsu pētījumā statistiski ticami rezultāti netika iegūti (iespējams, mazā personu skaita dēļ), lai gan vairumā pētījumu sievietēm grupā šie rezultāti ir statistiski ticami (25, 27). Piemēram, plaušu vēža attīstības un vienāda smēķēšanas stāža sievietēm risks ir divreiz lielāks nekā vīriešiem, turklāt arī bijušām smēķētājām risks, lai gan bez statistiskas atšķirības, bija nedaudz lielāks kā vīriešiem (18, 21).

## **Diskusija par alerģijām un aizkuņģa dziedzera vēža risku**

Gan 2005. gadā publikācijā par alerģijas un aizkuņģa dziedzera vēža riska 14 pētījumu metaanalīzi ir pārlicinoši dati par alerģijas protektīvo ietekmi (RR 0,82, 95% TI 0,68 – 0,99) un it īpaši atopiskās alerģijas protektīvo nozīmi aizkuņģa dziedzera vēža attīstībā (RR 0,71, 95% TI 0,64 – 0,80), gan 2006. gada pārskatā par alerģiju un vēzi konstatēta alerģijas protektīvā ietekme uz aizkuņģa dziedzera vēža attīstību (41, 46). Mūsu pētījumā šie rezultāti tika apstiprināti – alerģijas gadījumā OR bija 0,51 (95% TI 0,3 – 0,88, p=0,017). Analizējot sīkāk alerģijas apakšgrupas (atopiskā, kontakta, medikamentu, uztura alerģija, bronhiālā astma), spilgta protektīva darbība bija tikai atopiskai alerģijai (OR 0,10, 95% TI 0,03 – 0,44, p=0,002). Citiem alerģijas veidiem protektīva darbība netika novērota, kā arī netika atklāts nekāds risku pastiprinošs efekts. Mūsu pētījumā arī netika konstatēta statistiski ticama atšķirība, analizējot aizkuņģa dziedzera vēža slimniekus pēc vecuma, proti, salīdzinot gados jaunākus (=>60 gadu) un vecākus pacientus (<60 gadu), kur p bija 0,34.

Alerģiju protektīvā darbība ir atklāta vairākos, lielos gadījumu kontroles pētījumos. Pētījumos ASV konstatēja alerģijas protektīvo ietekmi uz vēža attīstību, kas bija izteikta atopiskai alerģijai, turklāt, tikai sievietēm (42, 45), kā arī novēroja alerģijas protektīvo kumulatīvo efektu, proti, jo vairāk alerģijas, jo mazāks vēža risks (p=0,0006), kā arī, jo smagāka alerģijas izpausme, jo mazāks risks (p=0,003), Interesanti, ka mazāks vēža risks bija tad, ja alerģija bija vecākiem cilvēkiem. Vēl šai pētījumā tika vērtēta uztura alerģijas ietekme

uz aizkuņģa dziedzera vēža attīstību, taču statistiski ticama protektīva darbība netika novērota (42)

### **Diskusija par ģimenes onkoanamnēzi un aizkuņģa dziedzera vēža risku**

Daudzi audzēji tiek pārmantoti. Ar gēnu analīzēm izdevies noteikt konkrētas mutācijas, kas rada paaugstinātu audzēja risku mūža laikā. Vai cilvēkiem ar dažādiem audzējiem ģimenes anamnēzē aizkuņģa dziedzera vēža risks ir lielāks nekā kontrolgrupā? Vai vairāki audzēji ģimenes anamnēzē rada lielāku risku nekā atsevišķi audzēji? Mūsu pētījumā pozitīva ģimenes onkoanamnēze bija 59 (31,4%) slimniekiem un 52 (27,7%) kontrolgrupas dalībniekiem, kas nebija statistiski atšķirīgi (OR 1,19, 95% TI 0,76 – 1,86, p=0,42). Analizējot audzēju skaitu ģimenē, tika konstatēts palielinošs risks, pieaugot audzēju skaitam ģimenes anamnēzē (ja ir viens audzējs ģimenes anamnēzē – OR 1,027, 95% TI 0,61 – 1,7, p=0,917, ja ir trīs un vairāk audzēji - OR 2,63, 95% TI 0,5 – 13,8, p=0,25). Analizējot atsevišķi katra audzēja biežumu, statistiski ticama atšķirība starp slimnieku un kontrolgrupu netika iegūta, bet biežāk sastopami audzēji (kuņģa, plaušu, krūts, dzemdes vēzis) bija tie, kas, pēc Latvijas Vēža reģistra datiem, ir sastopami biežāk.

Analizējot onkoanamnēzes risku starp vīriešiem un sievietēm, lai gan bez statistiskas atšķirības, tomēr tendence bija spilgtāka vīriešiem (attiecīgi p=1,0 sievietēm un p=0,23 vīriešiem), turklāt, analizējot tikai slimnieku grupu pēc dzimuma, statistiski ticama atšķirība starp dzimumiem netika konstatēta (p=0,073), bet spilgtāka tā bija sievietēm. Analizējot vecumu, gados jaunāku slimnieku īpatsvars ( $\geq 60$  gadu) statistiski ticami (p=0,042) bija starp vīriešiem.

Liela gadījumu kontroles pētījuma ASV (484 slimnieki un 2099 kontrolgrupas dalībnieki) dati par aizkuņģa dziedzera vēža riska faktoriem liecina par 30% paaugstinātu aizkuņģa dziedzera vēža risku pozitīvas ģimenes onkoanamnēzes gadījumā, kas visspilgtākais bija aizkuņģa dziedzera vēža ģimenes anamnēzes gadījumā, turklāt vienas paaudzes ietvaros (brāļiem vai māsām), kā arī pie kolorektāla un olnīcu vēža (34). Mūsu pētījums to neapstiprināja.

Vēl vienā pētījumā par sporādisku aizkuņģa dziedzera vēzi saistībā ar pārmantotu BRCA2 mutāciju un ģimenes onkoanamnēzi no 165 aizkuņģa dziedzera vēža slimniekiem pozitīva ģimenes onkoanamnēze pirmās pakāpes asinsradniekiem tika novērota 48 gadījumos (30%). No audzēju lokalizācijām visbiežāk bija kuņģa, krūts, kolorektāls, plaušu, nezināmas etioloģijas audzēji un aizkuņģa dziedzera vēzis. Vērtējot t.s. ģimenes audzēju risku (*familial aggregation of cancer*) 48 slimniekiem, 34 (70%) cilvēkiem bija viens audzējs ģimenes anamnēzē, 11 (23%) cilvēkiem – divi audzēji ģimenes anamnēzē, trim (6,2%) cilvēkiem – trīs pirmās pakāpes asinsradnieku anamnēzē (58). Salīdzinot ar ģimenes onkoanamnēzes biežumu mūsu pētījumā, tie ir ļoti līdzīgi gan audzēju veida un biežuma ziņā, gan arī ģimenes audzēju riska ziņā – mūsu pētījumā no cilvēkiem ar pozitīvu ģimenes onkoanamnēzi viens audzējs bija 67% gadījumu, divi – 28,5%, bet trīs – 8,9% gadījumu. Vienīgā atšķirība – šai pētījumā tika ņemta vērā tikai pirmās pakāpes asinsradnieku onkoanamnēze, bet mūsu pētījumā – arī otrās pakāpes asinsradnieku onkoanamnēze (apmēram 20% ģimenes anamnēzes audzēju gadījumu).

Gadījumu kontroles pētījumā tika analizēta saistība starp gastrointestinālo audzēju (aknu, žultspūšļa un aizkuņģa dziedzera vēzis) slimnieku un gastrointestināla vēža ģimenes anamnēzi pirmās pakāpes asinsradniekiem, pieņemot, ka šie audzēji varētu radīt paaugstinātu minēto trīs audzēju risku. Paaugstinātā riska sakars tika novērots tikai konkrēto audzēju gadījumā, piemēram, hepatocelulāra karcinoma slimniekam un aknu vēzis ģimenes anamnēzē, aizkuņģa dziedzera vēzis slimniekam un attiecīgi aizkuņģa dziedzera vēzis ģimenes anamnēzē. Aizkuņģa dziedzera vēža risks aizkuņģa dziedzera vēža gadījumā ģimenes anamnēzē bija 3 (95% TI 1,4 – 6,6), kas jau iepriekš tika apstiprināts citos pētījumos (51). Mūsu pētījumā šo paaugstināto risku aizkuņģa dziedzera vēža gadījumā ģimenes anamnēzē nenovērojām (OR 1,51, 95% TI 0,42 – 5,46, p=0,52). Citi audzēji – kuņģa, kolorektāls, barības vada vēzis – ne

mūsu, ne iepriekš minētajā pētījumā nedeva statistiski ticamus rezultātus par aizkuņģa dziedzera vēža risku.

Mūsu pētījumā samērā lielu grupu veidoja slimnieki, kas ir jaunāki par 60 gadiem (30,3%). Veicot sīkāku šās grupas analīzi, un salīdzinot to ar slimnieku grupu pēc 60 gadu vecuma, ņemot vērā ģimenes onkoanamnēzi, statistiski ticama atšķirība netika iegūta ( $p=0,47$ ). Arī analizējot sīkāk ģimenes onkoanamnēzes skartos asinsradniekus (proti, vērtējot, vai vairāki audzēji ģimenes anamnēzē nepastiprina risku, salīdzinot ar gados vecākiem slimniekiem), statistiski ticami rezultāti netika iegūti ( $p=0,76$ ). Sadalīt vēl sīkāk šo grupu un vērtēt pēc konkrēta audzēju veida ģimenes anamnēzē nebūtu lietderīgi mazā audzēju skaita dēļ.

Mejo klīnikā ASV tika analizēta 624 aizkuņģa dziedzera vēža slimnieku ģimenes onkoanamnēze starp pirmās un otrās pakāpes asinsradniekiem, īpašu uzmanību pievēršot t.s. iespējamajiem pārmantotiem vēža veidiem (aizkuņģa dziedzera, krūts, olnīcu, kolorektāls vēzis un melanoma). Zināms, ka bieži cilvēkiem ar ģenētisku predispozīciju aizkuņģa dziedzera vēzis rodas agrīnāk. Izvirzītais jautājums bija, vai cilvēkiem ar agrīnāku aizkuņģa dziedzera vēža sākumu zināmu risku dod iespējams pārmantots audzējs ģimenes anamnēzē. Salīdzinot rezultātus slimniekiem ar iespējamu pārmantotu audzēju ģimenes anamnēzē ar slimniekiem bez ģimenes onkoanamnēzes, statistiski ticami rezultāti tika iegūti par krūts, olnīcu, kolorektālu vēzi un melanomu, proti, šiem cilvēkiem aizkuņģa dziedzera vēzis radās agrīnāk (48). Interesanti, ka šai pētījumā statistiski ticami dati netika iegūti par pārmantoto aizkuņģa dziedzera vēzi ( $-0,61$  gads,  $p=0,65$ ), pat ņemot vērā vairāku asinsradnieku saslimšanu ar šo audzēju ( $p=0,056$ ), kas ir pretrunā ar daudzu pētījumu rezultātiem (50, 52). Tāpat statistiski ticami rezultāti par slimības sākumu netika iegūti par citiem ar smēķēšanu saistītiem audzējiem (urīnpūšļa, galvas/kakla vai plaušu audzējiem). Analizējot mūsu pētījuma pārmantotā ģimenes aizkuņģa dziedzera vēža slimnieku vecumu, tas attiecīgi bija 73, 71, 69, 67 un 57 gadi, kas norāda, ka arī mūsu slimniekiem vidējais vecums atbilst vidējam saslimšanas vecumam populācijā.

## Diskusija par BRCA2 gēna mutāciju

Mūsu pētījumā četri slimnieki (2,1%) ar pārmantoto ģimenes aizkuņģa dziedzera vēzi tika iekļauti EUROPAC reģistrā, FPC atzarā. Šo sirdzēju asinis tika nosūtītas uz Liverpūles universitāti BRCA2 mutāciju noteikšanai. BRCA2 gēns lokalizējas 13. hromosomā, to veido 28 eksoni, gēna garums ir 10,985 bp. BRCA2 mutāciju „karstais eksons”, kurā mutācijas pārmantota aizkuņģa dziedzera vēža gadījumā tiek atrastas visbiežāk, ir 11. eksons (no 3035 – 6629. nukleotīdiem, ar biežāko mutāciju 6174delT), lai gan mutācijas tiek atklātas arī citos eksonos. Mūsu slimnieku BRCA2 gēna eksonu sekvencēšana mutācijas neuzrādīja. Jāpiebilst, ka vienai slimniecei (69 gadus veca, divi pirmās pakāpes asinsradnieki ar aizkuņģa dziedzera vēzi) BRCA2 gēns tika sekvencēts pilnībā, bet pārējiem trim slimniekiem tika veikta daļēja BRCA2 eksonu sekvencēšana, arī 11. eksona daļēja pārbaude. Šādi rezultāti nav nekas neparasts, jo pētījumu rezultāti liecina, ka šo mutāciju atrod 0 – 20% riska grupu personām (ar aizkuņģa dziedzera vēzi vai citiem audzējiem ģimenes anamnēzē), pie tam mūsu izmeklēto slimnieku bija ļoti maz, un iespējams, ka mūsu populācijai šī mutācija nav raksturīga. Pētījums, kur salīdzināja BRCA2 mutācijas biežumu aizkuņģa dziedzera vēža riska grupās un sporādiska vēža gadījumā, norisa Austrumspānijā (pētījuma centrs Barselonas universitāte) no 1992. līdz 1995. gadam. (168). BRCA2 mutācija tika atklāta 1,2% sporādiska aizkuņģa dziedzera vēža gadījumā. Pēc pētījuma datiem, BRCA2 mutācijas biežums aizkuņģa dziedzera vēža gadījumā atbilst sporādiska krūts un olnīcu vēža mutāciju biežumam (<4%) (55).

Apkopojot iepriekš rakstīto, var secināt, ka pārmantotu BRCA2 mutāciju gadījumā var izdalīt vismaz trīs vēža fenotipus. Pirmais fenotips ir BRCA2 mutāciju nēsātāji ar krūts un olnīcu vēzi ģimenes anamnēzē, kurus vēl var klasificēt arī pēc aizkuņģa dziedzera vēža esamības. Otru fenotipu veido sporādiskā aizkuņģa dziedzera vēža slimnieki ar pārmantoto BRCA2 mutāciju, bez krūts vai aizkuņģa dziedzera vēža ģimenes anamnēzes. Trešo fenotipu

veido pārmantotā aizkuņģa dziedzera vēža slimnieki ar pārmantoto BRCA2 mutāciju, bez krūts vai olnīcu vēža ģimenes anamnēzē.

### Diskusija par BRCA1 mutācijām

90 aizkuņģa dziedzera vēža slimnieku DNS paraugi tika pārbaudīti, lai noteiktu Latvijas populācijā divas prevalējošas mutācijas – 5382insC, 4154delA un divas retāk sastopamas mutācijas (300T>G un 185delAG) (188, 190). Kontrolgrupai (640 dalībnieki) tika pārbaudīta 5382insC un 4154delA mutācija, un tikai vienam slimniekam (0,15%) tika konstatēta 5382insC mutācija. Diviem aizkuņģa dziedzera vēža slimniekiem (2,2%) tika konstatēta 5328insC mutācija, diviem slimniekiem (2,2%) – 4154delA mutācija, kas deva statistiski ticamu rezultātu (OR 6,68, 95% TI 4,12 – 10,79, p=0,0010). Jāpiebilst, ka trīs slimnieki bija vīrieši un tikai vienam bija, iespējams, pārmantots krūts vēzis ģimenē (sk. rezultātus). Tādējādi mūsu rezultāti apstiprina, ka BRCA1 mutācijai ir nozīme ne tikai pārmantota krūts un olnīcu vēža, bet arī aizkuņģa dziedzera vēža gadījumā, turklāt, iespējams arī sporādiska vēža attīstībā.

BRCA1 mutācijas statistiski ticama nozīme ir konstatēta arī citos pētījumos – gan analizējot aizkuņģa dziedzera vēža biežumu BRCA1 mutācijas gadījumā, gan sporādiska vēža gadījumā (56, 57, 59, 65). Līdz šim lielākais pētījums (dizains – kohortas), kas to apstiprinājis, veikts Lielbritānijā, iesaistot 11 847 personas no 699 ģimenēm 30 pētījumu centros Eiropā un Ziemeļamerikā ar krūts un/vai olnīcu vēzi ģimenē, un vismaz vienu personu ģimenē ar zināmu BRCA1 mutāciju. 2245 personām (18,9%) tika konstatēta BRCA1 mutācija, 1106 (9,3%) mutācija netika atklāta, bet 8496 (71,7%) personām mutācijas netika pārbaudītas. Pētījums tika pabeigts 1999. gadā. Risks tika pārbaudīts visiem vēža veidiem, kas attīstījās pētījuma laikā. Aizkuņģa dziedzera vēzis attīstījās diviem BRCA1 mutācijas nēsātājiem, radot RR 2,26 (95% TI 1,26 – 4,06, p=0,004), pie tam spilgtāk sievietēm, kas jaunākas par 65 gadiem (RR 3,10, 95% TI 1,43 – 6,70, p=0,008) (59). No statistikas viedokļa atkal ir grūti salīdzināt šos pētījumus ar mūsu pētījumu (vienam pacientam ar BRCA1 mutāciju, iespējams, bija pārmantots krūts vēzis ģimenes anamnēzē), jo atšķiras pacientu grupa un pētījuma dizains, tomēr var secināt, ka BRCA1 mutācijai ir nozīme aizkuņģa dziedzera vēža attīstībā, turklāt, ne vien pārmantotu vēžu gadījumos, bet arī sporādiska vēža gadījumā (57). 1997. gada publikācijā par pētījumu, kurā piedalījās 5318 aškenazi ebreju, kas izpildīja epidemioloģisku anketu un deva asins paraugus BRCA1 un BRCA2 mutāciju noteikšanai, BRCA1 mutācijas tika konstatētas 61 cilvēkam, taču statistiski ticami paaugstināts aizkuņģa dziedzera vēža risks netika konstatēts (67). Statistiski ticami rezultāti par BRCA1 mutācijas nozīmi aizkuņģa dziedzera vēža attīstībā netika iegūti pētījumā Lielbritānijā (79). Beidzot šo diskusijas daļu, varētu citēt Pensilvānijas universitātes profesora Deivida Vitkomba (*David Whitcomb*) rakstu, ka, iespējams, aizkuņģa dziedzera vēzis ir trešais biežākais vēža veids (aiz krūts un olnīcu vēža), kas saistīts ar mutācijām BRCA1/BRCA2 gēnos (66).

### Diskusija par ARLTS1 mutāciju

ARLTS1 gēns ir ADP (adenozīna difosfāta)-ribozilējošā faktora (ARF) daļa, kas nesēn tika atklāts kā audzēju nomācējgēns un lokalizējas 13. hromosomā. Ir pētījumi par šī gēna Trp149Stop *nonsense* mutācijas biežāku atradi ģimenes audzēju predispozīcijas gadījumā (68). Tāpēc mēs nolēmām pārbaudīt ARLTS1 gēna biežāk aprakstītās mutācijas aizkuņģa dziedzera vēža slimniekiem un kontrolgrupas dalībniekiem. Pie tam nav starptautisku publikāciju, ka šīs mutācijas būtu analizētas tieši aizkuņģa dziedzera vēža slimniekiem.

ARLTS1 gēnā 90 aizkuņģa dziedzera vēža slimniekiem un 256 kontrolgrupas dalībniekiem (vidējais vecums 57 gadi) analizējām trīs biežāk aprakstītās mutācijas – divas nukleotīda nomaiņas – *missense nonsynonymous* mutācijas – Pro131Leu un Cys148Arg un vienu stopkodona veidojošu (*nonsense*) mutāciju – Trp149Stop. Mēs atklājām ļoti daudz

mutanto alēļu nēsātāju. Divas mutantās alēles – 392C>T (Pro131Leu) un 446G>A (Trp149Stop) – sastop relatīvi reti, turpretim 442C>T (Cys148Arg) daudz atrod kontrolgrupas dalībniekiem (mūsu pētījumā 169 (66%) no 256), kā arī slimniekiem (41 (45,6%) no 90), turklāt to apstiprina arī citi līdz šim veikti pētījumi. Mēs nekonstatējām Pro131Leu alēles nēsātāju paaugstinātu vēža risku, kas tika apstiprināts arī citos pētījumos (68, 69). Mūsu pētījums neapstiprināja arī mutācijas 442C>T (Cys148Arg) paaugstināto risku aizkuņģa dziedzera vēža gadījumā. Turklāt mēs novērojām pat iespējamu protektīvu ietekmi uz aizkuņģa dziedzera vēža attīstību šās alēles mutācijas gadījumā, kas tika arī statistiski ticami apstiprināts (OR 0,43, 95% TI 0,26 – 0,70, p=0,001). Četriem aizkuņģa dziedzera vēža slimniekiem tika novērota Trp149Stop mutācija, proti, 4 no 90 (4,4%), un, salīdzinot ar kontrolgrupu (3 no 256 (1,1%)), slimības risks ir lielāks aizkuņģa dziedzera vēža slimniekiem – OR 3,9, 95% TI 0,86 – 17,87, p=0,078. Tāpēc būtu lietderīgi turpināt konkrēto mutāciju (Cys148Arg un Trp149Stop) analīzi gan aizkuņģa dziedzera vēža slimniekiem, gan kontrolgrupas dalībniekiem, lai apstiprinātu to nozīmi gan sporādiska vēža gadījumos, gan paaugstināta onkoloģiskā riska personām lielākā pētījuma grupā.

Apkopojot publikāciju datus, varam secināt, ka pētījumu rezultāti par ARLTS1 gēna mutācijām ir samērā pretrunīgi. Diezgan droši var apgalvot, ka mutācija Pro131Leu nav saistīta ar paaugstinātu vēža risku līdz šim veiktos gadījumu kontroles pētījumos (68, 69). Pārējās divas mutācijas – Cys148Arg un Trp149Stop – citos pētījumos ir saistītas ar paaugstinātu vēža risku. Trp149Stop mutācijas gadījumā statistiski ticami rezultāti iegūti par slimniekiem ar paaugstinātu pārmantotu un/vai paaugstinātas ģimenes onkoanamnēzes risku (ģimenes anamnēzē vairāk par diviem asinsradiniekiem ar audzējiem), bilaterāla krūts vēža, ļaundabīgas melanomas ar paaugstinātu ģimenes onkoanamnēzes risku gadījumā (68 – 70). Analizējot mūsu slimnieku grupu, kuri bija šās mutācijas nēsātāji (4 no 90 jeb 4,4%), diviem cilvēkiem bija pozitīva ģimenes onkoanamnēze (67 gadu vecam slimniekam brālim sarkoma ģimenes anamnēzē, 53 gadu vecam vīrietim prostatas vēzis tēvam un tēva tēvam, bet vienai vājiniecei (BRCA1 negatīva) trīs gadus pirms aizkuņģa dziedzera vēža diagnozes veikta mastektomija krūts vēža dēļ. Vienam slimniekam (59 gadus vecs) ģimenes onkoanamnēze bija negatīva. Tāpēc varam secināt, ka arī mūsu grupā Trp149Stop mutācija biežāk bija personām ar pozitīvu ģimenes anamnēzi vai vairāku audzēju anamnēzi vienam slimniekam. Citos pētījumos Cys148Arg mutācijas gadījumā statistiski ticami rezultāti tika iegūti augsta riska krūts vēža pacientēm un melanomas gadījumā, taču nevienā publikācijā man neizdevās atrast saistību ar iespējamu protektīvu šīs mutantās alēles nozīmi vēža attīstībā (69, 71)

## Diskusija par CDKN2A un STK11 gēna mutācijām

CDKN2A un STK11 gēnu mutācijas visbiežāk sastopamas dažu ģenētisko sindromu gadījumos (FAMMM un Pēca-Jēghersa sindroms), kur pavadslimība nereti ir arī aizkuņģa dziedzera vēzis (61 – 63, 72, 73). Pie tam šīs mutācijas tiek aprakstītas arī sporādiska aizkuņģa dziedzera vēža slimniekiem (74, 75). Tāpēc mūsu mērķis bija izpētīt, vai šīs pārmantotās mutācijas sastop slimniekiem, kam aizkuņģa dziedzera vēzis manifestējas agrīnāk nekā vispārējā populācijā (proti, jaunākiem par 65 gadiem), kā arī personām ar pozitīvu ģimenes onkoanamnēzi.

Mūsu pētījumā 90 slimniekiem, arī ar pozitīvu ģimenes onkoanamnēzi vai agrīnu saslimšanu tika veikta pilna audzēju nomācējgēna p16<sup>INK4a</sup> (CDKN2A) kodējošās sekvences un piegulošo introna sekvenču analīze, bet 39 slimniekiem – CDKN2A gēna 1β alternatīvā eksona, kas kodē p14<sup>ARF</sup>, analīze. 90 cilvēkiem tika analizētas STK11 gēna trešā eksona iespējamās mutācijas. Diviem slimniekiem (2,9%) tika atrasta CDKN2A gēna 482G>A (Ala148Tre) *missense* mutācija, 30 pacientiem no 90 (33%) tika konstatēta 500G>C mutācija 3'UTR, bet šo mutāciju nozīme līdz šim nav precīzi noskaidrota. Iespējams, Ala148Tre mutācijai ir nozīme audzēja riska modificēšanā, kombinācijā ar citiem riska faktoriem (ģenētiskiem, epiģenētiskiem, ārējās vides utt.), jo abas mutācijas tika atklātas agrīna aizkuņģa

dziedzera vēža slimniekiem (viens pacients 37 gadus vecs otrs – 57 gadus vecs), turklāt abiem konstatēja bieži sastopamo CDKN2A gēna nekodējošā apvidus trešā eksona 500C>G mutācijas variantu. 2006. gadā tika aprakstīts Polijā veikts pētījums, noteicot Ala148Tre mutācijas prevalenci 3583 vēža slimniekiem ar 11 dažādu lokalizāciju audzējiem, kā arī 3000 kontrolgrupas personām. Statistiski ticama Ala148Tre mutācijas korelācija tika novērota plaušu vēža slimniekiem (OR 2,0, p=0,0052). Pozitīva tendence, lai gan statistiski nenozīmīga, bija kolorektāla vēža gadījumā (OR 1,5, p= 0,5499) (76). Jau iepriekš Polijā līdzīgā pētījumā ar 471 ļaundabīgas melanomas slimniekiem un 1210 kontrolgrupas dalībniekiem tika konstatēts Ala148Tre mutācijas statistiski ticams risks (OR 2,52, p=0,0003) (77). Tas ļauj secināt, ka Ala148Tre mutācija var tikt saistīta ar multiorgānu audzēju risku, tāpēc būtu nepieciešams vairāk pētījumu, lai precizētu šās CDKN2A mutācijas nozīmi aizkuņģa dziedzera vēža karcinogēnēzē citās populācijās.

Mūsu pētījumā CDKN2A gēna, alternatīvā eksona 1β, kas kodē p14<sup>ARF</sup>, skrīnings tika veikts tikai 39 aizkuņģa dziedzera vēža slimniekiem (ar agrīnu slimības sākumu vai pozitīvu ģimenes anamnēzi) DNS paraugiem. Šā gēna rajona mutācijas netika atrastas.

Publikācijās STK11 gēna 3. eksona mutācijas aprakstītas saistībā ar paaugstinātu aizkuņģa dziedzera vēža risku (72, 73). Turpretim, pētījumā par iespējamo pārmantotā aizkuņģa dziedzera vēža gēnu, analizējot 39 personu DNS ar ģimenes pārmantoto aizkuņģa dziedzera vēzi, lai noteiktu *germline* STK11 gēna mutācijas, nevienam šī mutācija netika atrasta (80).

Mūsu pētījumā 90 slimniekiem, arī jaunākiem par 65 gadiem un/vai pozitīvu ģimenes onkoanamnēzi, tika analizēts STK11 gēna 3. eksons. Šī rajona mutācijas netika atrastas, bet 15 (16,6%) slimniekiem tika konstatēts prevalējošais introna polimorfisms IVS3+12G>T, kura nozīme nav precizēta.

Tāpēc varam secināt, ka STK11 gēna mutāciju analīze būtu veicama tikai riska grupu personām, proti, pacientiem ar iespējamu Pēca-Jēghersa sindromu vai citu pārmantotu sindromu, lai varētu izstrādāt riska grupas efektīvu uzraudzības programmu vēža iespējamai agrīnai diagnostikai.

## SECINĀJUMI

1. Analizējot aizkuņģa dziedzera vēža riska faktoros, mūsu pētījumā statistiski ticama atšķirība tika iegūta par šādiem raksturlielumiem:

- smēķēšanai, turklāt statistiski ticama tā bija tikai vīriešiem, pašreizējiem smēķētājiem ar ilgu stāžu (>20 paciņģadu);
- alerģijai tika konstatēta protektīva ietekme uz vēža risku, turklāt tikai atopiskai alerģijai un tikai sievietēm.

Pozitīvai ģimenes onkoanamnēzei statistiski ticams risku pastiprinošs efekts netika novērots, taču, sīkāk analizējot audzēju skaitu ģimenes anamnēzē, risks pieauga, pieaugot audzēju skaitam ģimenes anamnēzē, taču statistiski ticamu vērtību nerasniedza. Tāpat risks pieauga, ja kombinējās divi faktori – smēķēšana un pozitīva ģimenes onkoanamnēze, salīdzinot ar nesmēķētājiem bez onkoanamnēzes, tomēr bez statistiski ticamas atšķirības.

2. Analizējot aizkuņģa dziedzera vēža pārmantotās gēnu mutācijas, statistiski ticami rezultāti tika iegūti par BRCA1 gēna mutāciju nozīmi (5328insC un 4154delA), proti, šās mutācijas nēsātājiem ir statistiski lielāks risks saslimt ar aizkuņģa dziedzera vēzi. ARLTS1 gēna mutācijas – Trp149Stop alēli biežāk sastapa aizkuņģa dziedzera vēža pacientiem, taču statistiski ticamu atšķirību nerasniedza. ARLTS1 gēna polimorfiskais variants Cys148Arg biežāk bija kontrolgrupā, tāpēc šī mutācija nerada vēža papildrisku, bet, iespējams, tai ir pat protektīva ietekme uz aizkuņģa dziedzera vēzi, taču precīzākai mutāciju riska (vai protekcijas mehānisma) vērtēšanai būtu nepieciešams lielāks analizēto slimnieku skaits.



3. Pārmantotais aizkuņģa dziedzera vēzis nav bieži sastopams (2,6% mūsu pētījumā iekļauto slimnieku). BRCA2 gēna sekvencēšana uz patogēniskām mutācijām vienai slimniecei tika veikta pilnā apjomā, pārējiem trim sirdzējiem daļēji (arī 11. eksonā jeb „karstajā rajonā”), taču pārmaiņas netika atrastas. Tāpēc var secināt, ka, iespējams, šī mutācija nav no biežāk sastopamām aizkuņģa dziedzera vēža gadījumā, taču to viennozīmīgi nevar secināt pārāk mazās pārbaudīto slimnieku grupas dēļ.

## PRAKTISKI IETEIKUMI

Lai precīzāk varētu identificēt aizkuņģa dziedzera vēža riska grupu personas, būtu nepieciešams

- 1) precīzi ievākt ģimenes anamnēzi, lai diagnosticētu varbūtēju iedzimta audzēja sindromu (identificētu riska grupu) jeb veiktu primāro skrīningu;
- 2) riska grupu personām apsvērt raksturīgo pārmantoto mutāciju noteikšanu un ieteikt ietekmējamo riska faktoru novēršanu, proti, smēķēšanas atmešanu;
- 3) augsta riska personām ieteikt regulāru spirāldatortomogrāfijas un/vai endoskopiskās ultrasonogrāfijas kontroli. Tā kā nav precīza skrīninga protokola, kad sākt, cik bieži izmeklēt, mūsu ieteikumi (pēc EUROPAC sniegtajiem ieteikumiem) būtu sākt profilaktisko skrīningu augsta riska grupai pēc 30 gadu vecuma un veikt to reizi trīs gados (ja nav norādes, ka tas nepieciešams biežāk).

## LITERATŪRAS ATSAUCES

1. **Büchler, M.W., Uhl, W., Malfertheiner, P., Sarr, M.** Neoplasms of the Pancreas. **In: Diseases of the Pancreas.** Karger, 2004. p.136 – 156.
2. **Löhr, J.M., Heinemann, V., Friess, H.** *Pancreatic Cancer.* UNI-MED Verlag AG, D-28323 Bremen, 2005. 158 p.
3. **Verma, M.** Pancreatic Cancer Epidemiology. *Technol Cancer Res Treat*, 2005, N 3, vol. 4, p. 295 – 301.
4. **Lowenfels, A.B., Maisonneuve, P.** Epidemiology and Prevention of Pancreatic Cancer. *Jpn J Clin Oncol*, 2004, N 5, vol. 34, p. 238 – 244.
5. **Lowenfels, A.B., Maisonneuve, P.** Epidemiology and risk factors for pancreatic cancer. *Best practice & Research Clinical Gastroenterology*, 2006, N 2, vol. 20, p. 197 – 209.
6. **Ghadirian, P., Lynch, H.T., Krewski, D.** Epidemiology of pancreatic cancer: an overview. *Cancer Detection and Prevention*, 2003, vol. 27, p. 87 – 93.
7. **Jemal, A., Thomas, A., Murray, T., Thun, M.** Cancer statistics, 2002. *Ca Cancer J Clin*, 2002, N 52, p. 23 – 47.
8. **Parkin, D.M., Bray, F., Ferlay, J., Pisani, P.** Global Cancer Statistics, 2002. *CA Cancer J Clin*, 2005, N 55, p. 74 – 108.
9. **Levi, F., Lucchini, F., Negri, E., Boyle, P., Vecchia, C.** Mortality from major cancer sites in the European Union, 1955 – 1998. *Ann Oncol*, 2003, vol. 14, p. 490 – 495.
10. **Ahlgred, J.D.** Epidemiology and risk factors in pancreatic cancer. *Semin Oncol*, 1996, N 23, p. 241 – 250.
11. **Ferlay, J., Bray, F., Sankila, R., Parkin, D.M.** Cancer incidence, mortality and prevalence in the European Union. Lyon, IARC Press, 1999 – [atsauce 19.03.2007]. Pieejams: [http://www.startoncology.net/capitoli/interno\\_capitoli/default.jsp?menu=professional&ID=59&language=eng&SubChapterID=233](http://www.startoncology.net/capitoli/interno_capitoli/default.jsp?menu=professional&ID=59&language=eng&SubChapterID=233).
12. Latvijas Vēža slimnieku reģistra dati, 2006.
13. **Hirayama, T.** Epidemiology of Pancreatic Cancer in Japan. *Jpn J Clin Oncol*, 1989, N 3, vol. 19, p. 208 – 215.

14. **Bayless, T.M., Diehl, A.M.** Pancreatic and Periampullary Neoplasms. Pancreatic cancer therapy. In: *Advanced Therapy in Gastroenterology and Liver Disease*. B.C. Decker Inc., 5th Edition, 2005, p. 813 – 823.
15. **Neoptolemos, J. P., Stocken, D. D., Friess, H., Bassi, C., Dunn, J. A., et al.** The European Study Group for Pancreatic Cancer. A Randomized Trial of Chemoradiotherapy and Chemotherapy after Resection of Pancreatic Cancer. *N Engl J Med*, 2004, N 18, vol. 350, p.1200 – 1210.
16. **Eloubedi, M.A., Desmond, R., Wilcox, C.M., Wilson, M.P.H., Manchikalapati. P., et al.** Prognostic factors for survival in pancreatic cancer: a population-based study. *Am J Surg*, 2006, vol. 192, p. 322 – 329.
17. **Fuchs, C.S., Colditz, G.A., Stampfer, M.J., Giovannucci, E.L., Hunter, D.J., et al.** A prospective study of cigarette smoking and the risk of pancreatic cancer. *Arch Intern Med*, 1996, vol. 156, p. 2255 – 2260.
18. **Shopland, D.R., Eyre, H.J., Pechacek, T.F.** Smoking-attributable cancer mortality in 1991: is lung cancer now the leading cause of death among smokers in the United States? *J Natl Cancer Inst*, 1991, N 16, vol. 83, p. 1142 – 1148.
19. **Boyle, P., Maisonneuve, P., Bueno de Mesquita, B., et al.** Cigarette smoking and pancreas cancer: a case-control study of the SEARCH program of the IARC. *Int J Cancer*, 1996, vol. 67, p. 63 – 71.
20. **Danaei, G., Hoorn, S.V., Lopez, A.D., Murray, C.J.L, Ezzati, M., et al.** Causes of cancer in the world: comparative risk assessment of nine behavioural and environmental risk factors. *The Lancet*, 2005, vol. 366, p. 1784 – 1793.
21. **Larsson, S.C., Permert, J., Håkansson, N., Näslund, I., Bergkvist, L., Wolk, A.** Overall obesity, abdominal adiposity, diabetes and cigarette smoking in relation to the risk of pancreatic cancer in two Swedish population-based cohorts. *Br J Cancer*, 2005, N 93, p. 1310 – 1315.
22. **Isaksson, B., Jonsson, F., Pedersen, N.L., Larsson, J., Feychting, M., Permert, J.** Lifestyle Factors and Pancreatic Cancer Risk: A Cohort Study from the Swedish Twin Registry. *Int J Cancer*, 2002, vol. 98, p. 480 – 482.
23. **Lin, Y., Tamakoshi, A., Kawamura, T., Inaba, Y., Kikuchi, S., et al.** A prospective cohort study of cigarette smoking and pancreatic cancer in Japan. *Cancer Causes Control*, 2002, vol. 12, p. 249 – 254.
24. **Howe, G.R., Jain, M., Burch, J.D., Miller, A.B.** Cigarette smoking and cancer of pancreas: evidence from a population-based case control study in Toronto, Canada. *Int J Cancer*, 1991, N 3, vol. 47, p. 323 – 328.
25. **Coughlin, S.S., Calle, E.E., Patel, A.V., Thun, M.J.** Predictors of pancreatic cancer mortality among a large cohort of United States adults. *Cancer Causes and Control*, 2000, N 10, vol. 11, p. 915 – 932.
26. **Villeneuve, P.J., Johnson, K.C., Hanley, A.J., Mao, Y.** Alcohol, tobacco and coffee consumption and the risk of pancreatic cancer: results from the Canadian Enhanced Surveillance System case-control project. Canadian Cancer Registries Epidemiology Research Group. *Eur J Cancer Prev*, 2000, N 1, vol. 9, p. 49 – 58.
27. **Ghadirian, P., Simard, A., Baillargeon, J.** Tobacco, alcohol, and coffee, and cancer of the pancreas. A population-based, case-control study in Quebec, Canada. *Cancer*, 1991, vol. 67, p. 2667 – 2670.
28. **Stolzenberg-Solomon, R.Z., Pietinen, P., Taylor, P.R., Virtamo, J., Albanes, D.** Prospective study of diet and pancreatic cancer in male smokers. *Am. J. Epidemiol*, 2002, N 155, p.783 – 792.
29. **Michaud, D.S., Giovannucci, E., Willett, W.C., Colditz, G., Fuchs, C.S.** Dietary meat, dairy, fat and cholesterol and pancreatic cancer risk in a prospective study. *Am J Epidemiol*, 2003, N 157, p. 1115 – 1127.

30. Nöthlings, U., Wilkens, L.R., Murphy, S.P., Hankin, J.H., Henderson, B.E., Kolonel, L.N. Meat and Fat Intake as Risk Factors for Pancreatic Cancer: The Multiethnic Cohort study. *J Natl Cancer Inst*, 2005, N 19, vol. 97, p.1458 – 1465.
31. Zheng, W., McLaughlin, J.K., Gridley, G., Bjelke, E., Schuman, L.M., *et al.* A cohort study of smoking, alcohol consumption, and dietary factors for pancreatic cancer (United States). *Cancer Causes Control*, 1993, vol. 4, p. 477 – 482.
32. IARC. International Agency for Research on Cancer handbooks of cancer prevention. Fruit and vegetables. Lyon (France), IARC Press, 2003.
33. Huxley, R., Ansaray-Moghaddam, A., Berrington de Gonzalez, A., Barzi, F., Woodward, M. Type II diabetes and pancreatic cancer: a meta-analysis of 36 studies. *Br J Cancer*, 2005, N 11, vol. 92, p. 2076 – 2083.
34. Silverman, D.T., Schiffman, M., Everhart, J., Goldstein, A., Lillemoe, K.D., *et al.* Diabetes mellitus, other medical conditions and familial history of cancer as risk factors for pancreatic cancer. *Br J Cancer*, 1999, N 11, vol. 80, p. 1830 – 1837.
35. Otsuki, M., Tashiro, M. Chronic Pancreatitis and Pancreatic Cancer, Lifestyle-Related Diseases. *Intern Med*, 2007, vol. 46, p. 109 – 113.
36. Gold, E.B., Cameron J.L. Pancreatitis and risk of pancreatic cancer. *N Engl J Med*, 1993, N 20, vol. 328, p. 1485 – 1486.
37. Barkin, J.S., Fayne, S.D. Chronic pancreatitis: update 1986. *Mt Sinai J Med*, 1986, vol. 53, p. 404 – 408.
38. Howes, N., Lerch, M., Greenhalf, W., Stocken, D., Ellis, I., *et al.* on behalf of the European Registry of Hereditary Pancreatitis and Pancreatic Cancer (EUROPAC). Clinical and Genetic Characteristics of Hereditary Pancreatitis in Europe. *Clin Gastroenterol Hepatol*, 2004, N 2, p. 252 – 261.
39. Rosendahl, J., Bödeker, H., Mössner, J., Teich, N. Hereditary chronic pancreatitis. In: *Orphanet J Rare Dis*. Online 2007, January 4 [atsauce 24.03.2007]. Pieejams: <http://www.pubmedcentral.nih.gov/articlerender.fcgi?artid=1774562>.
40. Lowenfels, A.B., Maisonneuve, P., Whitcomb, D.C. Risk factors for cancer in hereditary pancreatitis. International Hereditary Pancreatitis Study Group. *Med Clin North Am*. 2000, vol. 84, p. 565 – 573.
41. Gandini, S., Lowenfels, A.B., Jaffee, E.M., Armstrong, T.D., Maisonneuve, P. Allergies and the risk of pancreatic cancer: a meta-analysis with review of epidemiology and biological mechanisms. *Cancer Epidemiol Biomarkers Prev*. 2005, N 8, vol. 14, p. 1908 – 1916.
42. Holly, E.A., Eberle, C.A., Bracci, M.P. Prior History of Allergies and Pancreatic Cancer in the San Francisco Bay Area. *Am J Epidemiol*, 2003, vol. 58, p. 432 – 441.
43. Vena, J.E., Bona, J.R., Byers, T.E., *et al.* Allergy-related diseases and cancer: an inverse association. *Am J Epidemiol*, 1995, vol. 122, p. 66 – 74.
44. Wang, H., Diepgen, T.L. Is atopy a protective or a risk factor for a cancer. A review of epidemiological studies. *Allergy*, 2005, N 9, vol. 60, p. 1095 – 1097.
45. Petronianu, A., Chaves, O.N., De Oliveira, O. Comparative incidence of allergy in the presence or absence of cancer. *J Int Med Res*, 1995, N 5, vol. 23, p. 358 – 363.
46. Turner, M.C., Chen, Y., Krewski, D., Ghadirian, P. Epidemiology. An overview of the association between allergy and cancer. *Int J Cancer*, 2006, vol.118, issue 12, p. 3124 – 3132.
47. Rulyak S.J., Lowenfels, A.B., Maisonneuve, P., Brentnall, T.A. Risk factors for the development of pancreatic cancer in familial pancreatic cancer kindreds. *Gastroenterology* 2003, vol.124, p. 1292 – 1299.
48. McWilliams, R.R., Bamlet, W.R., Rabe, K.G., Olson, J.E., Andrade, M., Petersen, G.M. Association of Family History of Specific Cancers With a Younger Age of Onset of Pancreatic Adenocarcinoma. *Clin Gastroenterol Hepatol*, 2006, N 14, p. 1143 – 1147.

49. **James, T., Sheldon, D.G., Rajput, A., et al.** Risk factors associated with earlier age of onset in familial pancreatic carcinoma. *Cancer*, 2004, vol. 101, p. 2722 – 2726.
50. **Del Chiaro, M., Presciuttini, S., Bertacca, L., Zerbi, A., Longoni, B.M., et al.** Cancer risk among relatives of probands with pancreatic ductal adenocarcinoma. *The Official Journal of the International HepatoPancreatoBiliary Association*. 2005, vol 7, suppl. N 1, p. 76.
51. **Fernandez, E., la Vecchia, C., D'Avanzo, B., Negri, E., Franceschi, S.** Family History and the Risk of Liver, Gallbladder and Pancreatic Cancer. *Cancer Epidemiol Biomark Prev*, 1994, vol. 3, p. 209 – 212.
52. **Rulyak, S.J, Brentnall, T.A.** Inherited pancreatic cancer: improvements in understanding of genetics and screening. *Int J Biochem Cell Biol*, 2004, N 36, p.1386 – 1392.
53. **Hahn, S.A., Greenhalf, B., Ellis, I., Sine-frey, M., Rieder, H., et al.** BRCA2 Germline Mutations in Familial Pancreatic Carcinoma. *J Natl Cancer Inst*, 2003, vol. 95, p. 214 – 221.
54. **Couch, F.J., Johnson, M.R., Rabe, K.G., Brune, K., Andrade, M., et al.** The Prevalence of BRCA2 Mutations in Familial Pancreatic Cancer. *Cancer Epidemiol Biomarkers Prev*, 2007, vol. 16, p. 342 – 346.
55. **Goggins, M., Shutte, M., Lu, J., Moskaluk, C.A., Weinstein, C.L., et al.** Germline BRCA2 Gene Mutations in Patients with Apparently Sporadic Pancreatic Carcinomas. *Cancer Res*, 1996, 56, p. 5360 – 5364.
56. **Lynch, H.T., Deters, C.A., Snyder, C.L., Lynch, J.F., Villeneuve, P., et al.** BRCA1 and pancreatic cancer: pedigree findings and their causal relationships. *Cancer Genet Cytogenet*, 2005, N 158, p.19 – 25.
57. **Beger, C., Ramadani, M., Meyer, S., Leder, G., Kruger, M., et al.** Down-Regulation of BRCA1 in Chronic Pancreatitis and Sporadic Pancreatic Adenocarcinoma. *Clin. Cancer Res*, 2004, vol. 10, p. 3780 – 3787.
58. **Real, F.X., Malats, N., Lesca, G., Porta, M., Chopin, S., et al.** Family history of cancer and germline BRCA2 mutations in sporadic exocrine pancreatic cancer. *Gut*, 2002, N 50, p. 653 – 657.
59. **Thompson, D., Easton, D.F.** Cancer Incidence in BRCA1 Mutation Carriers. *J Natl Cancer Inst*, 2002, N 18, vol. 94, p. 1358 – 1365.
60. **McWilliams, R., Highsmith, W.E., Rabe, K.G., Andrade, M., Tordsen, I.A., et al.** Cystic fibrosis transmembrane regulator gene carrier status is a risk factor for young onset pancreatic adenocarcinoma, *Gut*, 2005, vol. 54, p. 1661 – 1662.
61. **Vasen, H.F., Gruis, N.A., Frants, R.R., van Der Velden, P.A., Hille, E.T., et al.** Risk of developing pancreatic cancer in families with familial atypical multiple mole melanoma associated with a specific 19 deletion of p16 (p16-Leiden). *Int J Can*, 2000, vol. 87, p. 809 – 811.
62. **Lynch, H.T., Brand, R.E., Hogg, D., Deters, C.A., Fusaro, R.M., et al.** Phenotypic variation in eight extended CDKN2A germline mutation familial atypical multiple mole melanoma-pancreatic carcinoma-prone families: the familial atypical mole melanoma-pancreatic carcinoma syndrome. *Cancer*, 2002, vol. 94, p. 84 – 96.
63. **Duchini, A., Carethers, J.M.** Peutz-Jeghers syndrome [tiešsaiste]. In: emedicine, 2007 – [atsauce 03.04.2007].Pieejams internetā: <http://www.emedicine.com/med/topic1807.htm>
64. **Giardiello, F.M., Brensinger, J.D., Tersmette, A.C., Goodman, S.N., Petersen, G.M., et al.** Very high risk of cancer in familial Peutz-Jeghers syndrome. *Gastroenterology*, 2000, N 6, vol. 19, p. 1447 – 1453.
65. **Brose, M.S., Rebbeck, T.R., Calzone, K.A., Stopfer, J.E., Nathanson, K.L., et al.** Cancer Risk Estimates for BRCA1 Mutation Carriers in a Risk Evaluation Program. *J Natl Cancer Inst*, 2002, N 18, vol. 94, p. 1365 – 1372.
66. **Greer, J.B., Whitcomb, D.C.** The Role of BRCA1 and BRCA2 Mutations in Pancreatic Cancer. *Gut published online*, 2006 14 Sep, DOIs 10.1136/gut.2006.101220.

67. **Struewing, J.P., Hartge, P., Wacholder, S., Baker, S.M., Berlin, M., et al.** The risk of cancer associated with specific mutations of BRCA1 and BRCA2 among Ashkenazi Jews. *NEMJ*, 1997, N 20, vol. 336, p. 1401 – 1408.
68. **Calin, G.A., Trapasso, F., Shimizu, M., Dumitru, C.D., Yendamuri, S., et al.** Familial cancer associated with a polymorphism in ARLTS1. *N Engl J Med*, 2005, N 16, vol. 352, p.1667 – 1676.
69. **Frank, B., Hemminki, K., Meindl, A., Wappenschmidt, B., Klaes, R., et al.** Association of the ARLTS1 Cys148Arg variant with familial breast cancer risk. *Int J Cancer*, 2006, N 118, p. 2505 – 2508.
70. **Masojc, B., Mierzejewski, M., Cybulski, C., van de Wetering, T., Debniak, T., et al.** Familial Aggregation (CFA) and G446A polymorphism in ARLTS1 gene. *Breast Cancer Res Treat*, 2006 N 1, vol. 99, p. 59 – 62.
71. **Frank, B., Meyer, P., Boettger, M.B., Hemminki, K., Stapelmann, H., et al.** ARLTS1 variants and melanoma risk. *Int J Cancer*, 2006, N 7, vol. 119, p. 1736 – 1737.
72. **Lim, W., Olschwang, S., Keller, J.J., Westerman, A.M., Menko, F.H., et al.** Relative frequency and morphology of cancers in *STK11* mutation carriers. *Gastroenterology*, 2004, N 126, p. 1788 – 1794.
73. **Hearle, N., Schumacher, V., Menko, F.H., Olschwang, S., Boardman, L.A., et al.** Frequency and Spectrum of Cancers in the Peutz-Jeghers Syndrome. *Clin Cancer Res*, 2006, vol.12, p. 3209 – 3215.
74. **Su, G.H., Hruban, R.H., Bansal, R.K., Bova, G.S., Tang, D.J., et al.** Germline and Somatic Mutations of the *STK11/LKB1* Peutz-Jeghers Gene in Pancreatic and Biliary Cancers. *Am J Pathol*, 1999, vol. 154, p. 1835 – 1840.
75. **Ghiorzo, P., Pastorino, L., Bonelli, L., Cusano, R., Nicora, A., et al.** INK4/ARF germline alterations in pancreatic cancer patients. *Ann Oncol*, 2004, vol. 15, p. 70 – 78.
76. **Debniak, T., Scott, R.J., Huzarski, T., Byrski, T., Rozmiarek, A., et al.** CDKN2A common variant and multi-organ cancer risk-a population-based study. *Int J Cancer*, 2006, N 12, vol. 118, p. 3180 – 3182.
77. **Debniak, T., Scott, R.J., Huzarski, T., Byrski, T., Rozmiarek, A., et al.** CDKN2A common variants and their association with melanoma risk: a population-based study. *Cancer Res*, 2005, N 3, vol. 65, p. 835 – 839.
78. **Bartch, D.K., Kress, R., Sina-Frey, M., Grützmann, R., et al.** Epidemiology. Prevalence of familial pancreatic cancer in Germany. *Int J Cancer*, 2004, issue 6, vol. 110, p. 902 – 906.
79. **Ford, D., Easton, D.F., Bishop, D.T., Narod, D.A., Goldgar, D.E.** Risk of cancer in BRCA1 mutation carriers. Breast Cancer Linkage Consortium. *Lancet*, 1994, vol. 343, p. 692 – 695.
80. **Grützmann, R., McFaul, C., Bartsch, D.K., Sina-Frey, M., Rieder, H., et al.** No evidence for germline mutations of the *LKB1/STK11* gene in familial pancreatic cancer. *Cancer Lett*, 2004, N 1, vol. 214, p. 63 – 68.
81. **Vitone, L.J., Greenhalf, W., McFaul, C.D., Ghaneh, P., Neoptolemos, J.P.** The inherited genetics of pancreatic cancer and prospects for secondary screening. *Best Practice & Research Gastroenterology*, 2006, N 2, vol. 20, p. 253 – 283.
82. **Lal, G., Liu, G., Schmocker, B., Kaurah, P., Ozcelik, H., Narod, S.A., Redston, M., Gallinger, S.** Inherited Predisposition to Pancreatic Adenocarcinoma: Role of Family History and Germ-Line p16, BRCA1, and BRCA2 Mutations. *Cancer Res*, 2000, N 60, p. 409 – 416.

# **SUMMARY OF DOCTOR DEGREE THESIS „ANALYSIS OF RISK FACTORS OF PANCREATIC CANCER AND INHERITED GENE MUTATION”**

## **INTRODUCTION**

Pancreatic cancer makes up about 1/3 of pancreatic diseases, while pancreatic duct adenocarcinoma – 85% of pancreatic cancers. As to the incidence of pancreatic duct adenocarcinoma it is in the third position after stomach and colorectal cancers in the group of gastrointestinal cancer group. Pancreatic cancer is one of the most „aggressive” cancers with the highest mortality rate. After lung, colorectal, prostate gland in males and breast, colorectal, lung and ovary cancer in females, pancreatic cancer is in the fifth position as to the oncological mortality rate in West Europe, in the USA – 4th position, in the world – 8th position (1, 2, 5, 6). It is hard to be diagnosed at an early stage. The cancer is progressing very fast, it has poor prognosis, early mortality. According to the statistical data, the incidence is proportional to mortality (M/I mortality/incidence index is 98%), and five years’ life-span is less by 5% even in radically operated patients, on average – 5 – 6 months in III and IV stages (1, 2, 6, 7, 9). Besides, this cancer is resistant to X – ray therapy and chemotherapy. Poor diagnosis of the disease is connected with the aggressive course of the disease, as well as its late diagnostics and the lack of screening criteria for selection of the risk group. From the risk factors proved, which cause the pancreatic cancer, there is the evidence for smoking, chronic pancreatitis, especially, inherited pancreatitis. In single studies the role of oncology in the family history in case of pancreatic cancer has been proved. As to allergy, the data are prevalent for its protective role in case of pancreatic cancer. The inheritance of pancreatic cancer has been proved in some families, therefore these patients’ kinship has a higher risk to become ill with this cancer. The USA statistics demonstrate that pancreatic cancer is inherited in 5 – 10% cases, on the other hand, European statistics show that it occurs only in 1 – 2% cases (26, 28). More and more evidence is acquired, showing that even seemingly sporadic pancreatic cancer cases may be related to inherited genetical susceptibility, and vice versa. Thus, the detection of an offending gene might promote the working out of timely surveillance and screening plan for risk group individuals.

About 227 000 people become ill with pancreatic cancer in the world every year (5). According to the statistical data, pancreatic cancer makes up only 3% cancers, however, it takes the 8th position in the world as to the mortality rate (about 220 000 deaths each year), in the USA – 4th position and in West Europe – 5th position because of the death rate (3, 4, 7). Men are more affected than women (1,5 – 2:1). Pancreatic cancer is slightly more common among the population of a lower social layer than those of a higher level of life – it can be explained by the lifestyle, harmful habits and diet specificities. More affected are Afroamericans (about 20/100 000) and maori in New Zealand, but lesser number is found in India, Nigeria, Singapore and Kuwait population (about 1/100 000) (1).

In Latvia in 2004, there were 377 cases registered – 190 males (17,9/100 000) and 187 females (15,0/100 000), but in 2005 – 367 cases: 199 males (18,7/100 000) and 168 females (13,5/100 000). In 1980 there were 253 cases (127 males and 126 females), which proved that the tendency can be observed in Latvia in the increase of the disease incidence (8). However, these numbers are much greater than mean numbers in European countries, which could be explained by hyperdiagnostics, since in Latvia there is still a low histological verification of pancreatic cancers (on average 17 – 18%), while in Sweden it is about 80%. The radical operations registered in 2003 are – 4 (1,3%), in 2004 – 11 (3,1%), in 2005 – 13 (3,5%). Mortality rate in Latvia in 2004 – 332 cases, in 2005 – 356 cases, which show that the incidence is almost proportional to mortality. In 2005 pancreatic cancer was in the 4th

position in Latvia as to the mortality rate among males and the 7th position among females (8). Pancreatic cancer is usually the disease of the elderly. About 80% patients are at the age of 60 – 80 years. 10% patients – younger than 50 years and only 2% younger than 40 years. According to the data of European Union, the incidence at the age of 40 – 44 years is 2/100 000, but over 75 years – 67/100 000 (1, 7).

## **AIM OF STUDY**

The aim of the promotion work is to analyze the risk factors and the prevalence of inherited gene mutation in pancreatic cancer patients in Latvia, because by working out control criteria we would be able to identify people at high risk, who could be monitored by means of a screening protocol for the more earlier detection of pancreatic cancer.

## **OBJECTIVES OF STUDY**

To determine and analyze the possible risk factors (smoking, allergy, family history for oncological diseases) for pancreatic cancer patients and a control group.

1. Detection and analysis of inherited mutations (BRCA1, ARLTS1 gene prevailing mutations, CDNK2A, STK11 gene mutations) in pancreatic cancer patients and a control group.
2. Detection of the prevalence of inherited pancreatic cancer. Analysis of characteristic gene mutations in inherited pancreatic cancer patients.

## **STAGES OF STUDY**

1. Working out of questionnaires on pancreatic cancer heredity and its risk factors. Working out questionnaires' of consent (in Russian and Latvian). The questionnaire was worked out in cooperation with Karolinska Institute Huddinge University hospital Gastrocentre (prof. J.Permert, B.Isaksson).
2. Selection of patients with the diagnosis of pancreatic cancer. Selection of control group (without diagnosis of cancer). Signing of the questionnaire of consent. Filling in questionnaires of heredity of pancreatic cancer and risk factors. Detection of odds ratio, 95% confidence interval and p value for possible risk factors of pancreatic cancer (smoking, allergies, family history for oncological diseases).
3. Collection of individual's blood samples for detection of inherited gene mutation (BRCA1 gene prevailing mutation, CDKN2A, STK11 and ARLTS1 prevailing mutation). Detection of odds ratio, 95% confidence interval and p value for patients with pancreatic cancer and for the control group for the detection of possible risk of pancreatic cancer.
4. Selection of inherited pancreatic cancer patients and analysis of genealogical tree, collection of blood samples for detecting BRCA2 mutations.

## **SUBJECTS AND METHODS USED**

The study lasted from the year 2002 till 2007. The place of study was Pauls Stradiņš clinical university hospital and Latvian Centre for Biomedical research and studies. This is an analytical, retrospective control case study based on population control. Control group was selected according to the principle of similar age and gender in relation to the patient group.

**In the first stage** we selected patients with the diagnosis – adenocarcinoma of pancreas. Subjects with a confirmed diagnosis of pancreatic cancer were included into the study. Subjects with an uncertain diagnosis of pancreatic cancer were not included into the study. 188 patients were included into the study (87 females and 101 males) with a confirmed

cancer of pancreas, as well as 188 control group individuals (87 females and 101 males) (without oncological diagnosis).

**In the second stage** participants of both groups signed a consent for the participation in the study before filling in the questionnaire. Both group participants filled in the questionnaire on questions of pancreatic cancer heredity and risk factors, there were included questions of a person's date of birth, place of living, education, family status, inheritance of pancreatic cancer in the family for the first degree kinship, as well as other cancers in the family history, allergic diseases in family history and at present, and smoking habits.

If a person was diagnosed heredity of pancreatic cancer (according to EUROPAC criteria – at least 2 first degree kinship relatives in the family with pancreatic cancer), he/she was included into EUROPAC study, where extra to EUROPAC questionnaires sent, there was a detailed analysis done on family's case history, a person's case history, eating habits, harmful habits, etc.

**In the third stage** 6 ml of venous blood was collected from 90 pancreatic cancer patients by means of EDTA vacutainer and sent to Latvian Centre for Biomedical research and studies to make the analysis of inherited gene mutations.

Genome DNA was isolated from pancreatic cancer patients' blood, using DNA isolation by phenol – chloroform method, but from control group participants – by salting-out method. Control group was made by 640 people (ambulatory patients with traumatological and/or neurological diseases, blood donors). Mean age of control group participants was about 54 years, more detailed data on these individuals were not available.

DNA samples isolated from pancreatic cancer patients were analyzed to determine the following mutations:

1. 90 patients – BRCA1 gene prevailing mutations in Latvia (5382insC, 4154delA, 300T>G and 185delAG). Control group (640 patients) was analyzed for 5382insC and 4154delA mutations;
2. 90 patients (also in younger than 65 years or with a positive other kind cancer in family history), - full CDKN2A gene coding sequence (coding p16 protein); adjacent intron sequences. 39 patients – CDKN2A gene 1 $\beta$  alternative exon, which is coding p14 ARF sequence.
3. 90 patients (also younger than 65 years or with a positive other cancer in family history) – STK11 gene 3rd exon mutations;
4. 90 patients – ARLTS1 gene prevailing mutations (Pro131Leu, Cys148Arg and Trp149Stop). In control group 256 DNA samples were analyzed, mean age of participants was 57 years.

In the fourth stage we did the questionnaire on family history of inherited pancreatic cancer patients, using EUROPAC (study centre – Liverpool university) questionnaires sent, as well as collection of blood samples and delivering them to the Liverpool university for the detection of BRCA2 mutations. BRCA2 gene was analyzed, using all 28 exons (except the 1st exon, which is a nontranslating area) for DNA fragment amplification and analysis by 38 direct and reverse oligonucleotide primer pairs. Then, by means of electrophoresis DNA fragments were taken to agarose gel, purified by *Qiagen* gel extraction kit and sequenced, using the direct DNA sequencing (*ABI 3100*).



## RESULTS

### Analysis of risk factors

376 subjects participated in the study (188 pancreatic cancer patients and 188 control group participants). 53,7% of the analyzed were the males. Mean age was 65 years, which corresponds to the mean age by becoming ill with sporadic pancreatic cancer in the population. Majority of study subjects were urban people (65%). The characteristics and distribution of analyzed risk factors, such as smoking, allergies, family history for oncological diseases can be seen in Table 4.1.1. Statistically significant difference ( $p<0,05$ ) was obtained on smoking and allergy.

Table 4.1.1.

*Characteristics of patients and control group*

Parameter	Patients group	Control group	p
Number	188	188	$p=1,00$
Sex:			
• female	87 (46,3%)	87 (46,3%)	1,00
• male	101 (53,7%)	101 (53,7%)	
Age (mean) ±SD	64,6 (36 – 87) ±10,6	63,8 (no 38 – 93) ±11,1	
Smoking status:			
• current smokers	78 (41,5%)	51 (27,1%)	<b>0,01</b>
• ex-smokers	12 (6,4%)	18 (9,6%)	
• non-smokers	98 (52,1%)	119 (63,3%)	
Allergy	25 (13,3%)	43 (23%)	<b>0,017</b>
Family history for oncological diseases	59 (31,4%)	52 (27,7%)	0,42
Residence:			
• urban inhabitants	122 (64,9%)	137 (72,9%)	0,095
• rural inhabitants	66 (35,1%)	51 (27,1%)	
Education:			
• basic	37 (19,7%)	37 (19,7%)	0,74
• secondary	111 (59%)	105 (55,9%)	
• higher	40 (21,3%)	46 (24,5%)	

Using logistic binomial regression analysis, statistically significant difference in the control group was calculated for smoking as a risk factor (see Table 4.1.2.). In the subgroup – present smokers were the greatest statistic difference – OR 1,85 (95% TI 1,19 – 2,9,  $p=0,006$ ). Former smokers (not smoking for at least half a year) no statistically significant different results were obtained ( $p=0,594$ ).

Among allergic patients and the control group a statistically significant results were also obtained – OR 0,51 (95% TI 0,30 – 0,88,  $p=0,017$ ), besides allergy, considering OR and 95% TI $<1$ , does not have a risk-intensifying but risk-lessening effect. By a more detailed analysis of allergic subgroup, a more reliable protective effect was seen only in atopic allergy (OR 0,10, 95% TI 0,03 – 0,44,  $p=0,002$ ), while statistical significance in the rest of types of allergy, comparing it to the control group was not found.

Positive family history for oncological diseases as a potential risk factor did not show any statistic difference, however, when analyzing the number of cancers in the family more in

detail, there was found a risk-intensifying tendency by the increase of the number of cancers in the family history. OR was 1,027 (95% TI 0,61 – 1,7, p=0,917), if there was one cancer in the family history, but OR 2,63 (95% TI 0,5 – 13,8, p=0,25), if there were three or more cancers in the family history (the so-called cumulative effect).

Table 4.1.2.

*Statistical analysis of risk factors*

Parameter	Patients/ control group	OR	95% CI	p
Smoking status:				
• current smokers	78/51	1,85	1,19 – 2,9	<b>0,006</b>
• ex-smokers	12/18	0,81	0,37 – 1,76	0,594
• non-smokers	98/119			
Allergy:	25/43	0,51	0,30– 0,88	<b>0,017</b>
• atopic	2/18	0,102	0,03 – 0,44	<b>0,002</b>
• contact	4/4	1,00	0,24 – 4,05	1,00
• medication	15/18	0,82	0,4 – 1,67	0,585
• asthma bronchiale	4/5	0,736	0,21 – 3,01	0,736
• food	4/5	0,736	0,21 – 3,01	0,736
Family history for oncological diseases:	59/52	1,196	0,76 – 1,86	0,42
• 1 cancer	38/39	1,027	0,61 – 1,7	0,917
• 2 cancers	16/11	1,53	0,68 – 3,4	0,29
• =>3 cancers	5/2	2,63	0,5 – 13,8	0,25

Smoking is a convincing risk factor proved in pancreatic cancer case, if a person has been smoking long and is smoking at least one package of cigarettes a day. Statistically significant difference was seen in smokers with the longest smoking history. Present smokers with at least 40 package-years history – OR 2,02 (95% TI 1,1 – 4,05, p=0,04), if 20-30 package-years have been smoked – OR 2,00 (95% TI 1,15 – 3,5, p=0,01). No statistically significant difference was found between smokers with a small smoking history (<20 package-years), as well as between former smokers with >20 package-years, and < than 20 package-years (see Table 4.1.3.).

Table 4.1.3.

*Risk of pancreatic cancer according to cigarette smoking status and number of pack-years of smoking*

Smoking status (pack-years)	Patients/ control group	OR	95% CI	p
Current smokers:				
• smoking > 40 years	25/15	2,02	1,01 – 4,05	<b>0,04</b>
• smoking 20-39 years	43/26	2,00	1,15 – 3,5	<b>0,01</b>
• smoking <20 years	10/10	1,21	0,48 – 3,03	0,67
Ex-smokers:				
• smoked >20 years	5/5	1,21	0,34 – 4,31	0,76
• smoked <20 years	7/13	0,65	0,25 – 1,70	0,38
Non-smokers	98/119	-	-	

Summing up the data on oncological diseases in the family history, the data were obtained on 59 patients, whose one or several first and second degree kinship relatives had

had the cancer, as well as on 52 control group participants with a positive family history of oncological diseases ( $p=0,42$ ). Analyzing separate types of cancers, the most commonly diagnosed in both groups was stomach, lung, uterine and breast cancer without any statistically significant difference (see Table 4.1.4.). Besides, all these cancers, according to the Latvian Cancer register, are the most common cancers in males and females, therefore they were also the most common both in the patient and control groups. Inherited pancreatic cancer patients – 5 (2,6%), from whom four were included into EUROPAC register.

Table 4.1.4.

**Characterisation of family history cancers**

Localisation	Patients/ controls	OR	95% CI	p
Gastric Ca	15/17	0,87	0,42 – 1,80	0,712
Colorectal Ca	3/7	0,42	0,1 – 1,64	0,21
Pancreatic Ca	6/4	1,51	0,42 – 5,46	0,52
Hepatocellular Ca	2/1	2,0	0,18 – 22,3	0,57
Esophageal Ca	2/2	1,0	0,13 – 7,17	1,0
Uterine Ca	7/4	1,77	0,51 – 6,18	0,36
Breast Ca	7/6	1,17	0,38 – 3,55	0,77
Lung Ca	13/8	1,67	0,67 – 4,13	0,26
Kidney Ca	3/2	1,5	0,24 – 9,13	0,65
Urinary bladder Ca	4/2	2,0	0,36 – 11,17	0,42
Prostatic Ca	3/5	0,6	0,14 – 2,52	0,48
Testis Ca	1/0	–	–	–
Melanoma	3/0	–	–	–
Brain Ca	3/2	1,5	0,25 – 9,13	0,65
Larynx Ca	1/2	0,5	0,045 – 5,53	0,57
Hematological Ca	3/1	3,0	0,31 – 29,4	0,33
Unknown etiology Ca	11/5	2,2	0,77 – 6,67	0,13

Analyzing the total risk of smoking and family history of oncologies among patients and the control group, the greatest risk was found in the combination of both risks (OR 2,07, 95% TI 0,97 – 4,41,  $p=0,06$ ), comparing to non-smokers without family history of oncologies.

Although the incidence between males and females did not differ significantly (1,5 – 2:1), still, by analyzing the risk factors between the genders, they differed significantly. For males the convincing risk factor was smoking (OR 2,21, 95% TI 1,18 – 4,14,  $p=0,01$ ), while for females the protective factor turned out to be atopic allergy (OR 0,13, 95% TI 0,29 – 0,61,  $p=0,01$ ).

Analyzing the influence of the family history of oncological diseases on the development of pancreatic cancer, females were not diagnosed any effect of this factor on the development of cancer – OR 1 (95% TI 0,54 – 1,84,  $p=1,00$ ), while in males, though it did not significantly differ statistically from the control group, showed a more expressed tendency in the patient group – OR 1,49 (95% TI 0,79 – 2,92,  $p=0,23$ ) (see Table 4.1.5. and 4.1.6.).

Table 4.1.5.

*Risk factor analysis to analysis (female)*

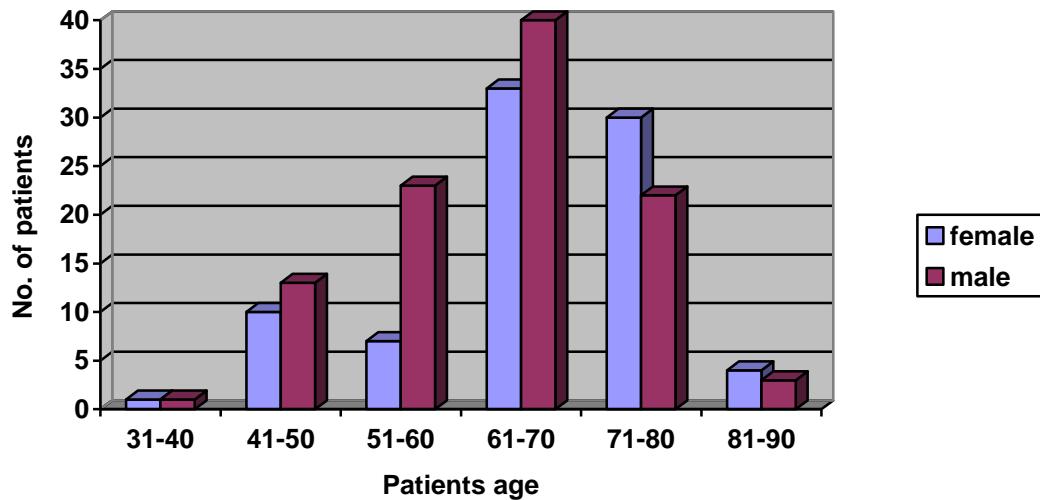
Parameter	Patients/ control group	OR	95% CI	p
Smoking status:				
• smokers	13/7	2,063	0,78 – 5,47	0,14
• ex-smokers	2/0	–	–	–
• non-smokers	72/80	–	–	–
Allergy:				
• yes	17/31	0,43	0,22 – 0,87	<b>0,019</b>
• no	70/56	–	–	–
atopic:				
• yes	2/13	0,13	0,29 – 0,61	<b>0,01</b>
• no	85/74	–	–	–
Family history for oncological diseases:				
• yes	33/33	1	0,54 – 1,84	1,00
• no	54/54	–	–	–

Table 4.1.6.

*Risk factor analysis according to sex (male)*

Parameter	Patients/ control group	OR	95% CI	p
Smoking status:				
• smokers	65/44	2,21	1,18 – 4,14	<b>0,01</b>
• ex-smokers	10/18	0,83	0,33 – 2,08	0,70
non-smokers	26/39	–	–	–
Allergy:				
• yes	8/12	0,63	0,25 – 1,63	0,35
• no	93/89	–	–	–
atopic:				
• yes	0/5	–	–	–
• no	101/96	–	–	–
Family history for oncologies:				
• yes	26/19	1,49	0,79 – 2,92	0,23
• no	75/82	–	–	–

Sporadic pancreatic cancer is known in about 80% to develop at the age of 60 – 80 years. In our study the majority of patients (70%) were > 60 years old as well. Yet, a comparatively big subgroup was made up by patients who were under 60 years – 57 or 30,3% (see Picture 4.1.1.). Analyzing the already known distribution of risk factors between patient groups according to the age, the following results were acquired (see Table 4.1.4.). There were more smokers in the patient group <=60 years (p=0,001) than among people over 60 years. No statistically significant difference was found between allergy as a protective factor (p=0,34), as well as family history for oncological diseases as a risk factor (p=0,47).



*Patients distribution according to age*

*Picture 4.1.1.*

Making a more detailed analysis between the genders in the patient group, we found out that in females the mean age was slightly greater (66,5 years) than in males (63 years), yet with a statistically significant difference ( $p=0,025$ ). Among the males there were also younger age patients (36% males against 23% females,  $p=0,042$ ). Among smokers the more prevalent number was in males (64,6% males were smokers, while only 15% females were smokers,  $p=0,001$ ). Allergy was found to be more in females too (20% to 8% among males,  $p=0,019$ ). Analyzing the family history of oncological diseases, it was more positive in females (38% to 26%,  $p=0,073$ ), including the subgroup too, where in one patient's family history more than one kinship relative was found to have suffered from oncological diseases (see Table 4.1.7.).

Table 4.1.7.

*Risk factor analysis of pancreatic cancer patients according to sex*

<b>Parameter</b>	<b>Female</b>	<b>Male</b>	<b>p</b>
Age(± SD)	66,5 ± 10,5	63,02 ±10,5	<b>0,025</b>
Smoking status:			
• current smokers	13 (14,9%)	65 (64,6%)	<b>0,001</b>
• ex-smokers	2 (2,3%)	10 (9,9%)	
• non-smokers	72 (82,8%)	26 (25,7%)	
Allergy:			
• yes	17 (19,5%)	8 (7,9%)	<b>0,019</b>
• no	70 (80,5%)	93 (92,1%)	
Family history for oncologies:	33 (37,9%)	26 (25,7%)	0,073
• yes	14 (16,1%)	7 (6,9%)	0,094
=>2	19 (21,8%)	19(18,8%)	
1	54 (62,1%)	75 (74,3%)	
• no			
Age:			
• <=60 years	20 (23,3%)	37 (36,6%)	<b>0,042</b>
• > 60 years	67 (77%)	64 (63,4%)	

To define more precisely increased risk group of pancreatic cancer patients in our patients, we made cancer risk categories, based on information about this theme in literature. (37, 38). Total number of risk group patients in our study were 35 (18,6%) including two high risk patients (see Table 4.1.8)..

**Table 4.1.8.**

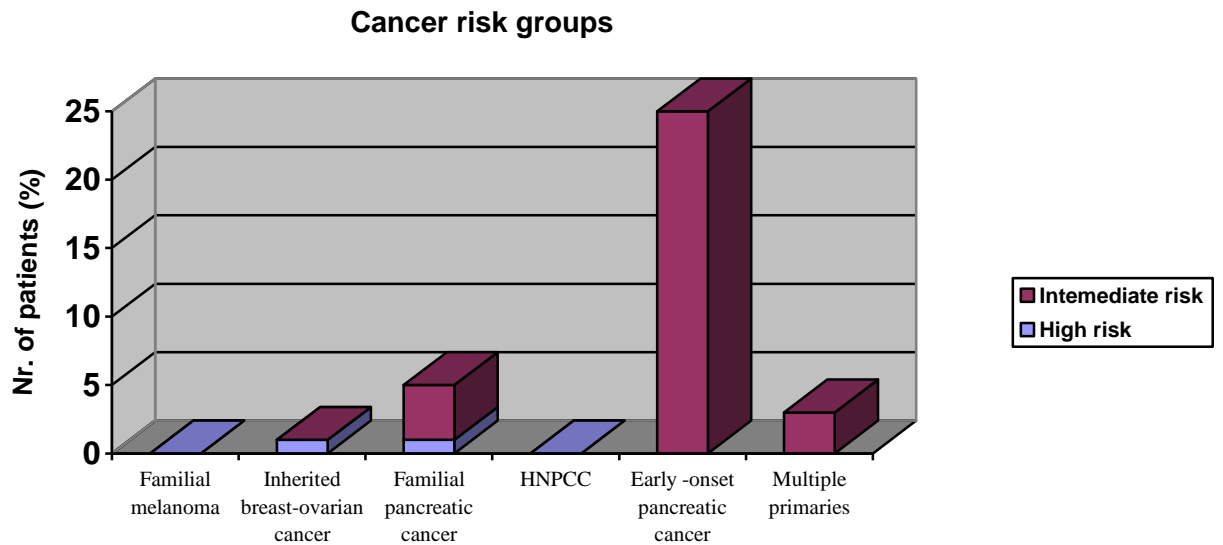
***Risk classification criteria for cancer patients***

<b>Risk category</b>	<b>Criteria</b>	<b>Nr. of patients</b>
<b>High risk:</b>		
• Familial melanoma	≥2 gadījumi asinsradniekiem*	–
• Inherited breast - ovarian cancer	>2 breast cancers at age* ≤60 years or ovarian cancers at any age or ≥1 male breast cancer	1
• Familial pancreatic cancer	≥2 pancreatic cancer in relatives*	1
• HNPCC	Amsterdam criteria	–
<b>Intermediate risk/familial:</b>		
• Familial melanoma	1 melanoma among relatives*	–
• Inherited breast-ovarian cancer	2 relatives* age ≤60 years with breast cancer or ovarian cancer at any age	–
• Familial pancreatic cancer	1 pancreatic cancer among relatives*	5
<b>Intermediate risk/nonfamilial:</b>		
• Early-onset cancer	Pancreatic cancer at age ≤ 50 years	25
• Multiple primary cancers	Pancreatic cancer + personal history of breast, ovarian, colorectal, endometrial, genitourinary cancer or melanoma	3

\*First, second and third degree relatives.

Only two of patients in our study formed high risk group: male of age 65 years with possible inherited breast cancer (breast cancer in sister and daughter).and female of age 69 years with familial pancreatic cancer (pancreatic cancer in brother and mothers brother). ~~both first degree relatives~~.

Intermediate risk group were mostly formed by patients with early-onset cancer age ≤ 50 years. Five patients had familial pancreatic cancer and three patients – multiple primary cancers (two of them – urinary bladder Ca, one – breast Ca) (see Picture 4.1.2. ).



*Distribution of cancer risk groups*

*Picture 4.1.2.*

Practical purpose for identifying such risk groups is following:

- 1) 1) to gather the family oncohistory very precisely, in order to diagnose a possible inherited cancer syndrome (to identify a risk group) or to do a primary screening;
- 2) to consider the necessity to do the identification of characteristic inherited mutation in risk group subjects and to recommend the prevention of provoking risk factors, such as, to drop smoking and advise to undergo regular spiralcomputed tomography and/or endoscopic ultrasonography control for early pancreatic cancer diagnostics.



## Results of inherited gene mutation analysis

We analyzed DNA samples isolated from the blood of 90 consecutive patients with pancreatic adenocarcinoma for mutations in CDKN2A, ARF, STK11 and BRCA1 genes implicated in PC susceptibility and in ARLTS1 gene supposed to be associated with multi-organ cancer susceptibility in familial cases.

Positive family history of PC was reported by six patients: five of them reported one PC case in a family member, one of the patients reported two PC cases in the family. One of the patients was suspected to belong to a family with possible hereditary breast cancer syndrome. This leads us to suspect the presence of the BRCA1 gene mutation. The average age at diagnosis of PC in patients without cancer cases in their family history (64,4% out of patients tested) and in patients with cancer in family members (35,6%) did not differ significantly and was 63 and 65 years, respectively. Characteristics of PC patients included in the study can be seen in table 4.2.1.

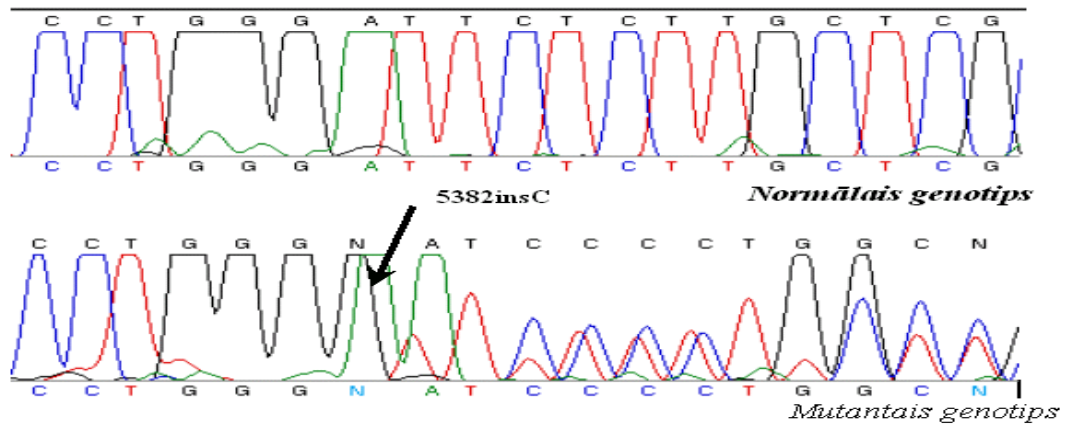
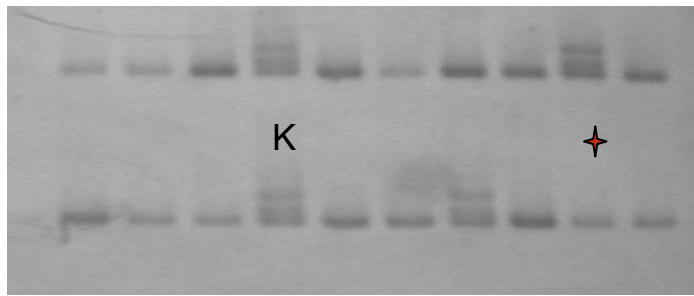
Table 4.2.1.

### *Characteristics of pancreatic cancer patients included in study*

Characteristics of PC patients	PC patients included in the study		
	Total 90 (100%)	Female 39 ( 43,3%)	Male 51 ( 56,7%)
Average age ( age range )	63,8 ( 36 – 87 )	66,7 ( 36 – 87 )	61,6 ( 37 – 81 )
PC in family	6 (6,7%)	4	2
Melanoma in family	2 (2,2%)	1	1
Breast or ovarian cancer in family	4 (4,4%)	3	1
Positive FH of other cancer forms	20 (22,2% )	9	11
No cancer in family	58 (64,4% )	22	36

No deleterious mutations were detected in the CDKN2A gene, encoding p16, and in the alternative exon 1 $\beta$  of CDKN2A gene encoding p14<sup>ARF</sup>. The missense mutation A148T in the CDKN2A gene was detected in two patients. Mutations in the exon 3 of the STK11 gene have been reported to be associated with pancreatic cancer (36). However, only prevalent intronic polymorphism, the IVS3+12G>T, was detected in 16,6% of DNA samples.

The BRCA1 gene was screened for the two prevalent mutations in the population of Latvia, 5382insC and 4154delA, and for two less prevalent mutations, 300T>G and 185delAG. The frequency of the BRCA1 gene mutation carriers among PC patient's DNA samples screened is rather high (4 out of 90; 4,4%). We screened as well DNA samples from 640 control individuals for the two most prevalent mutations and found only one carrier of the 5382insC mutation (the difference is statistically significant: p=0,0010).



Picture 4.2.1

***BRCA1 gene mutation 5382insC in patient (No. 9) with pancreatic cancer (SSCP and DNA sequencing with reverse primer)***

Taking into account the relatively high prevalence of BRCA1 gene mutations among consecutive PC patients tested, we analysed the same DNA samples of patients and controls for mutations in the ARLTS1 gene.

Our results do not indicate that two of nonsynonymous polymorphic variants detected, the C392T (Pro131Leu) and T442C (Cys148Arg), may be associated with increased cancer risk in patient groups tested, however, possible protective role of the T442C mutation regarding PC can be noticed (OR 0,43, 95% CI 0,26 – 0,70, p=0,001) (see Table 4.2.2.).

Table 4.2.2.

**Results of genetic analyses of DNA from blood specimens of cancer patients and control subjects**

Gene /variant	Position / /effect	Controls no.detected/ /no.tested, %	Cancer patients no. detected/no. tested (%)
<i>CDKN2A</i> 500C>G 442G>A	3' UTR, US Ala148Tre, US	n.t. n.t.	30/90(33,3) 2/90 ( 2,2)
<i>STK11</i> IVS3+12G>T	intron, US	n.t.	15/90(16,6)
<i>BRCA1</i> 5382insC 4154delA 300 T>G <sup>a</sup> 185delAG	1829 Stop 1365 Stop Cys61Gly 39 Stop	1/640 (0,15) 0/640 n.t. n.t.	2 / 90 (2,2) 2 / 90 (2,2) 0 / 90 0 / 90
<i>ARLTS1</i> 392 C>T 442 T>C 446 G>A	Pro131Leu Cys148Arg Trp149Stop	17/256 ( 6,6) 169/256(66,0) 3/256 ( 1,1)	2/ 90 ( 2,2) 41/90(45,6) 4/90 ( 4,4)

<sup>a</sup> - deleterious missense mutation; n.t. - not tested; US - uncertain significance

In spite of insignificant family cancer histories of our PC patients because of consecutively collected study group, we detected four G446A (Trp149Stop) mutation carriers out of 90 PC patients tested. (see Table 4.2.3).

Table 4.2.3.

**Characteristics of mutation carriers (*ARLTS1* - G446A/Trp149Stop and *BRCA1*)**

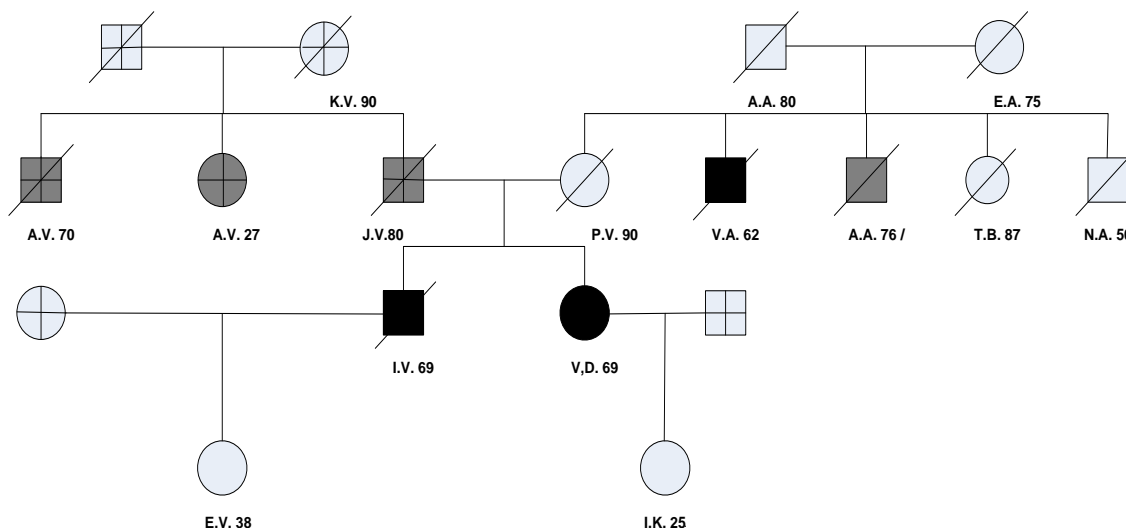
Nr.	Age at dg	sex	Genotype	Family history of cancer
15P	67	female	446GA + 442TC	B – sarc.
23P	69	female	446GA + 442TC	no (BrCa in proband before PC)
87P	53	male	446GA	F - PrCa, FF – PrCa
33P	59	male	446GA	no cancer
9P	45	male	<i>BRCA1</i> : 5382insC	no cancer
86P	65	male	<i>BRCA1</i> : 5382insC	F-GaCa, s-BrCa, d-BrCa
41P	70	male	<i>BRCA1</i> : 4154delA	no cancer
82P	43	female	<i>BRCA1</i> : 4154delA	no cancer

Abbreviations used in the Table: d-daughter F- father, FF- father's father, s-sister, b-brother, Ca- cancer, Ga-gastric, Pr-prostate, Br-breast, sarc.- sarcoma.

The difference in mutation frequencies between PC patients (4/90) and controls (3/256) do not reach statistical significance (OR 3,9, 95% CI 0,86 – 17,87, p=0,078). Because of the limited sample size in this study it would be useful to examine the prevalence of the G446A mutation as well as the effect of the T442C mutation in more extensive studies of sporadic and familial cancer cases.

### Analysis of genealogical tree of familial pancreatic cancer patients

1. V. D., 69 years old. Pancreatic cancer was diagnosed in clinical hospital “Gaiļezers”, in November, 2005. Due to mechanical icterus operation – *choledochoduodenoanastomosis* was performed. From May 29 till June 16, 2006 she was treated in Pauls Stradins clinical university hospital. Examination – abdominal ultrasound, computer tomography, endoscopic ultrasound and fine needle aspiration biopsy (adenocarcinoma cells) – confirmed diagnosis. Stage T4 Nx M0.  
 First degree relatives with pancreatic cancer – brother (69 years old), second degree relatives – mothers brother (80 years old).  
 Others cancers in family history – father brother (70 years old) – lung Ca, fathers sister (27 years old) – brain Ca, father (80 years old) – testis Ca.



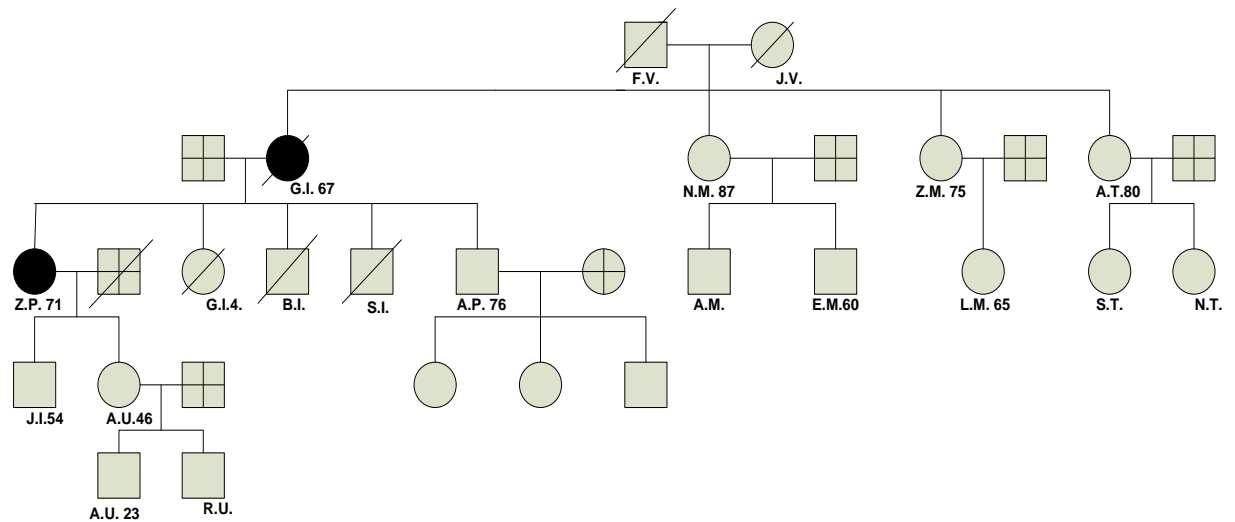
***Genealogical tree of familial pancreatic cancer patient Nr.1***

*Picture 4.3.1.*

### BRCA2 mutation analysis

Sequencing of all 27 exons of BRCA2 was completed and no mutations were detected.

2. Z. P., 71 years old. Pancreatic cancer was diagnosed in Pauls Stradins clinical university hospitales in January, 2005. Diagnosis was confirmed by abdominal ultrasound, magnetic resonanse image,  $\uparrow$ CA 19-9 ( $>1000$  U/L). Palliative operation – *choledochoduodenoanastomosis* was performed. Stage T4N1M1. First degree relatives with pancreatic cancer – mother (67 years old).



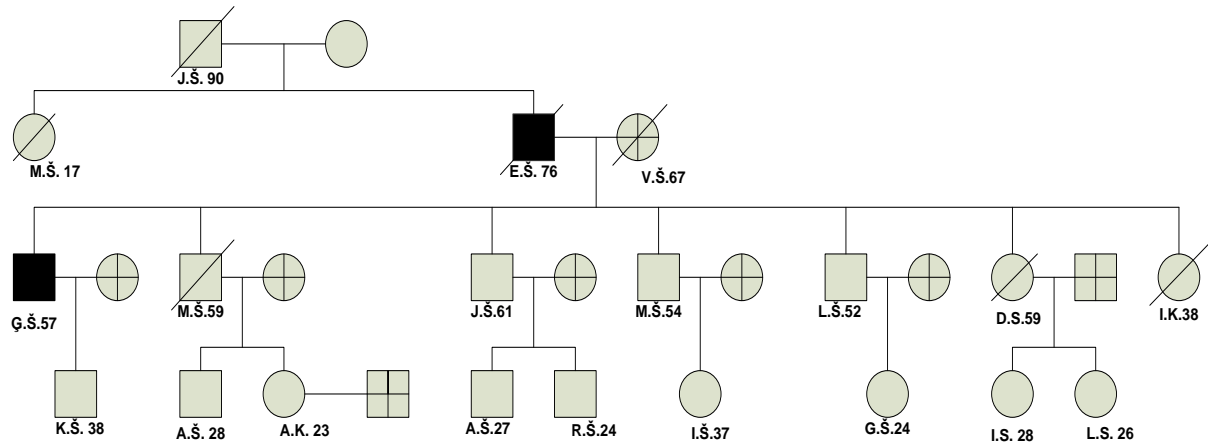
***Genealogical tree of familial pancreatic cancer patient Nr.2***

*Picture 4.3.2.*

### BRCA2 mutation analysis

Sequencing of exons 3, 5, 12, 15, 16, and part of exon 11 was unsuccessful. For exons with available sequence data no mutations were detected.

3. G. Š., 57 years old. Diagnosis was confirmed by laparotomy and histology, computer tomography, ↑CA 19–9 500 U/L in Pauls Stradins clinical university hospital. Stage T3N1M1.  
First degree relative with pancreatic cancer – father (76 years old).



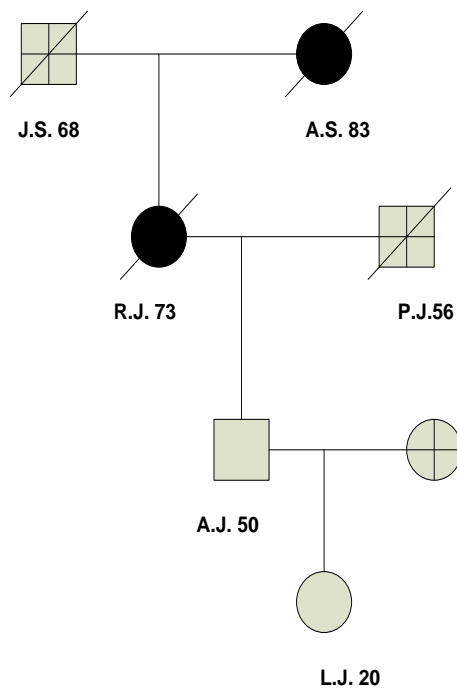
*Genealogical tree of familial pancreatic cancer patient Nr.3*

*Picture 4.3.3.*

#### BRCA2 mutation analysis

Sequencing was unsuccessful for exon 16, and part of exon 11. For exons with available sequence data no mutations were detected.

4. R.J., 73 years old. Pancreatic cancer was diagnosed in July, 2004. Diagnosis was confirmed by abdominal ultrasound, endoscopic ultrasound fine needle aspiration biopsy (adenocarcinoma cells),  $\uparrow$ CA 19-9 ( $>1000$  U/L). First degree relative with pancreatic cancer – mother (83 years old).



*Genealogical tree of familial pancreatic cancer patient Nr.4*

*Picture 4.3.4.*

#### BRCA2 mutation analysis

Sequencing of exons 3, 5, 16, 26 and part of exon 11 was unsuccessful. For exons with available sequence data no mutations were detected.

## DISCUSSION

### Smoking

Starting our study on pancreatic cancer risk factors, smoking was one of the risk factors, which was convincingly proved to be risk-intensifying factor both in cohort and case control studies. Results of our study repeatedly approved of it. OR in smokers, in comparison to non-smokers, was twice as great (OR 1,85, 95% CI 1,19 – 2,9,  $p=0,006$ ). The risk in former smokers did not differ statistically significantly (OR 0,81, 95% CI 0,37 – 1,76,  $p=0,6$ ). By more detailed analysis of cigarette package-years, the greatest risk was in smokers with a long

smoking history: >40 package-years – OR 2,02 (95% CI 1,04 – 4,05, p=0,04), 20 – 39 package-years – OR 2,0 (95% CI 1,15 – 3,4, p=0,01). The risk in smokers with a short smoking history (<20 package-years) and former smokers did not differ statistically significantly. By comparing also the smokers' mean age, there was a statistically significant difference (p=0,01), it means that smokers were of a younger age (60±11,03), comparing to former smokers and non-smokers (67,68±9,04). Comparing by gender, statistically significant risk was only in males (OR 2,21, 95% CI 1,18 – 4,14, p=0,01), which could be explained by a comparatively small female smokers' group (13 smokers among patients, 7 – in a control group). Analyzing smoker patients' group by age (<=60 and >60 years), statistically significant results (p=0,001) were acquired in a male smokers' group, it is, there were more smokers among much younger patients. By combining two risk factors – smoking and positive family history for oncological diseases, the greater risk to become ill (OR 2,07, 95% CI 0,97 – 4,41, p=0,06) with pancreatic cancer was seen in the patient group, comparing to non-smokers without oncological history (i.e., risk-factor combination).

There are many publications which affirm smoking to be the pancreatic cancer risk factor. On average smoking increases the risk 2,5 times (25% pancreatic cancer cases are connected with smoking) (10, 11, 12). However, there are also the publications, where this risk is even greater (OR 3,76, 95% CI 1,8 – 7,83) (4). In former smokers 10-15 years after stopping smoking, the risk was the same as in non-smokers (11, 13, 14). In the so-called light smokers, the risk diminishes even much faster – within five years (15). In former smokers (especially those whose smoking history is longer) the risk, though greater than in non-smokers, is still without statistically significant difference (13). The degree of pancreatic cancer risk depends on the smoking history. Those, who were smoking more than 40 package-years had 3-5 times greater risk than non-smokers (13, 15 – 17). As to the smoking risk in females, there were not acquired statistically significant results (perhaps, due to a small number of persons), though in majority of studies these results of the females in the group were statistically significant (11, 12). For example, as to lung cancer development and equal smoking history in females, the risk was twice as great as in males, besides, the risk in former female smokers, though without statistical difference, was slightly greater than in males (12, 13, 16).

### **Allergy**

In the publication of 2005 on 14 metaanalyses studies on the risk of allergy and pancreatic cancer one can find convincing data on the protective effect of allergy (RR 0,82, 95% TI 0,68 – 0,99) and especially on the protective effect of atopic allergy in the development of pancreatic cancer (RR 0,71, 95% CI 0,64 – 0,80), as well as in the survey of 2006 on allergy and cancer, there was found the protective effect of allergy on the development of pancreatic cancer (18, 19). In our study these results were confirmed – in case of allergy OR was 0,51 (95% CI 0,3 – 0,88, p=0,017). Analyzing the allergy subgroups more in detail (atopic, contact, medicamental, diet allergy, bronchial asthma), the more expressed protective effect was seen to be for atopic allergy (OR 0,10, 95% CI 0,03 – 0,44, p=0,002). In other types of allergy no protective effect was observed, as well as no risk-intensifying effect was discovered. In our study we also did not find statistically significant difference when analyzing pancreatic cancer patients according to the age, it is, comparing younger age (=>60 years) and older age patients (<60 years), where p was 0,34.

Protective effect of allergies has been found in several large case control studies. In the USA studies, protective effect of allergy against the cancer development was found and it was typical for atopic allergy, besides, only in females, as well as protective cumulative effect of allergy was seen, i.e., the greater was the allergy, the lesser was the cancer risk (p=0,0006), and also, if the allergy was of a more severe form, the lesser was the risk (p=0,003) (20,21). It was interesting that the lesser risk was noted also in cases when allergy affected elderly people. One more finding in this study was the effect of food allergy to the development of pancreatic cancer, though no statistically significant protective effect was noticed (20).



## Family history for oncological diseases

Many tumours are inherited. By means of gene analysis it was possible to determine certain mutations, which make increased cancer risk during the lifetime. Do people with various tumour in the family history have a greater cancer risk than in a control group? Do several cancers in the family history make a greater risk than single cancer? In our study the positive family history for oncological diseases was in 59 (31,4%) patients and in 52 (27,7%) control group subjects, which was not statistically different (OR 1,19, 95% CI 0,76 – 1,86,  $p=0,42$ ). Analyzing the number of cancers in the family, there was found to be an increasing risk by the increase of the number of cancers in the family history (if there is one tumour in the family history – OR 1,027, 95% CI 0,61 – 1,7,  $p=0,917$ , if there are three or more cancers – OR 2,63, 95% CI 0,5 – 13,8,  $p=0,25$ ). Analyzing separately the incidence of each cancer, there was not obtained a statistically significant difference between the patient and control group, but more common cancers (stomach, lung, breast, uterine cancer) were those, which, according to the Latvian Cancer register data, are the commonest.

Analyzing the risk of oncohistory between males and females, though without any statistic difference, higher tendency was seen in males (respectively  $p=1,0$  in females and  $p=0,23$  in males), besides, analyzing the patients only according to the gender, no statistically significant difference was seen between the genders ( $p=0,073$ ), but more expressed it was in females. If comparing the ratio of younger age patients ( $\geq 60$  years), statistically significant there were younger age patients ( $p=0,042$ ) among the males.

Data of a large case control study in the USA (484 patients and 2099 control group subjects) on the risk factors of pancreatic cancer prove that 30% of higher pancreatic cancer risk was in positive family oncohistory, which was most expressed in case of pancreatic cancer in the family oncohistory, besides, within one generation members (brothers and sisters), as well as in the colorectal and ovarian cancers (22). Our study did not confirm it.

In one more study on sporadic pancreatic cancer, in connection to inherited BRCA2 mutation and family oncohistory, from 165 pancreatic cancer patients, the positive family oncohistory was seen in the first degree kinship in 48 cases (30%). As to the cancer localization, the most common were stomach, breast, colorectal, lung, unknown aetiology cancers and pancreatic cancer. Assessing the so-called familial aggregation of cancer in 48 patients, 34 (70%) of subjects had had one cancer in the family history, 11 (23%) subjects – two cancers in the family history, three (6,2%) subjects – three first degree kinship in the family history (23). Comparing the incidence of family oncohistory in our study, they are very much alike as to the cancer type and its incidence, as well as in respect to the risk of family cancers – in our study from subjects with a positive family oncohistory there was one cancer 67% cases, two – 28,5%, but three – in 8,9% cases. The only difference – in this study only the first degree kinship oncohistory was taken into account, while in our study – the second degree kinship oncohistory as well (about 20% cancer cases in family histories).

In case of control study the relation between gastrointestinal tumour (liver, gall-bladder and pancreatic cancer) patients and the relation of gastrointestinal cancer family history of the first degree kinship were analyzed, considering, that these cancers could produce a higher risk for three cancers mentioned. The fact of increased risk was observed only in case of a specific cancer, for example, hepatocellular carcinoma in a patient and liver cancer in the family history, pancreatic cancer in a patient and respectively a pancreatic cancer in the family history. Pancreatic cancer risk in case of pancreatic cancer in the family history was in 3 cases (95% TI 1,4 – 6,6), which had been already confirmed in other studies (24). In our study we did not observe this increased risk in case of pancreatic cancer in the family history (OR 1,51, 95% TI 0,42 – 5,46,  $p=0,52$ ). Other cancers – stomach, colorectal, oesophageal – neither in our, nor before-mentioned study gave any statistically significant results on pancreatic cancer risk.

In our study a rather big group was made of patients, who were younger than 60 years (30,3%). Making a more detailed analysis of this group, and comparing it to a patient group of

over 60 years, taking into account the family oncohistory, no statistically significant difference was obtained ( $p=0,47$ ). By making also a more detailed analysis of family oncohistory-affected kinship (i.e., by assessing whether several cancers in the family oncohistory increase the risk, comparing it to more elderly patients), no statistically significant results were obtained ( $p=0,76$ ). To divide this group even in more smaller divisions and to evaluate by a certain type of cancer in the family history would not be worth due to a small number of cancers.

In Mayo clinic in the USA 624 pancreatic cancer patients were analyzed by their family oncohistories between the first and second degree kinship, paying a special attention to the so-called inherited cancer types (pancreas, breast, ovaries, colorectal cancer and melanoma). People with a genetic predisposition are often known to develop pancreatic cancer much earlier. The question under discussion was, whether there exists a certain risk for people with an inherited cancer in the family's oncohistory to experience an earlier onset of pancreatic cancer. Comparing results of patients with a possible inherited cancer in the family oncohistory with patients without the family oncohistory, statistically significant results were obtained about the breast, ovarian, colorectal cancer and melanoma, i.e. these people developed pancreatic cancer earlier (25).

It is interesting that no statistically significant data in this study were obtained on inherited pancreatic cancer (-0,61 year,  $p=0,65$ ), even considering several kinship relatives getting ill with this cancer ( $p=0,056$ ), which contradicts to the results of many studies (26, 27). In the same way, no statistically significant results were obtained about the onset of the disease about other cancers connected with smoking (urinary bladder, head/neck or lung cancers). Analysis of the inherited pancreatic cancer patients' age in our study, which was 73, 71, 69 and 57 years respectively, showed that also our patients' mean age corresponded to the mean age for getting ill in the population.

### **Inherited gene mutations**

Regarding to inherited mutation analysis we note that a relatively high prevalence of the two founder BRCA1 gene mutations was detected in DNA samples from PC patients, confirming that the pancreas is an important site of possible cancer development in both women and men from BRCA1 mutation carrier families. It would be very useful, therefore, for prognostic counseling to find out the genetic or other factors that might exert an influence on the development of cancer in specific anatomical site in BRCA1 mutation carriers. Three out of four BRCA1 gene mutation carriers detected in our study are men and only one of the carriers (man of 65 years) has reported a family history corresponding to a family with hereditary breast cancer syndrome. Three other carriers did not report cancer cases in their families, regardless of the deleterious character of mutations. The information concerning the family size is not available in these cases, unfortunately, and there are no resources available to verify the family cancer histories in patients from our population.

We have found one BRCA1 founder mutation carrier (0,15%) among the 640 control subjects tested. The frequency of mutations detected probably would be higher if more young control subjects were tested. Therefore, our results can not be used as true estimates of the overall prevalence of the two BRCA1 gene founder mutations in the population of Latvia, because the comparatively old age of control subjects tested can be considered as effective selection factor against highly penetrant mutations. We suspect that the role of BRCA1 gene mutations in the development of cancer in other sites may be more significant than assumed on the basis of family history data reported by breast and/or ovarian cancer patients from our population (29 – 31).

No deleterious mutations were detected in genes associated with hereditary cancer syndroms, such as FAMMM or Peutz-Jeghers syndrom. The 482G>A missense mutation (Ala148Thr) in the CDKN2A gene was detected in two of PC patients tested and may be considered, perhaps, as one of possible genetic factors which may modify the risk of cancer if combined with other risk factors – genetic, epigenetic, habitual or environmental, and might

therefore affect cancer susceptibility to some degree. Taking into account a very early onset of disease (37 years) in one of our PC patients carrying the 482G>A transversion, as well as rather early diagnosis (57 years) in another patient, both carrying in addition the highly prevalent 500C>G variant in noncoding region of exon 3 of the CDKN2A gene, it looks likely that the role of this CDKN2A gene mutation in the PC development need to be assessed more carefully. It was suggested recently that the Ala148Thr variant may be associated with a multi-organ cancer risk in the Polish population (32).

No genetic alterations were detected in the alternative exon 1 $\beta$  of the CDKN2A gene encoding p14<sup>ARF</sup> in the DNA samples analyzed.

The analysis of the ARLTS1 gene fragment, containing two nonsynonymous and one nonsense variant of the gene, resulted in detection of a significant number of mutant allele carriers. The 392C>T (Pro131Leu) and 446G>A (Trp149Stop) are relatively rare variants, however, the 442C>T (Cys148Arg) is highly prevalent in all populations studied. No association with cancer risk has been noted in carriers of the 392T allele (33, 34). Our results do not support as well the involvement of the 442C>T variant in PC susceptibility in our patients, however, we can notice a possible protective effect of this allele relative to PC. The frequency of the 442C>T mutation is statistically significantly lower among PC patients (45,6%) than in controls (66,0%; OR=0,43, 95% CI=0,26 – 0,70, p=0,001) or breast (70,0%) and gynecological cancer patients (61%). Analysis of more PC patients would be useful to confirm this finding.

We consider our results not conclusive as well concerning the role of the Trp149Stop variant in cancer susceptibility. This mutation was considered not associated with sporadic cancer (35). Taking into account the rather high prevalence of the 149Stop allele among cancer patients (more than 4%) in our study, we suggest that cancer risk associated with it should be examined more carefully in sporadic and familial cancer cases.

Our results confirm that the role of genetic background can not be assessed easily in studies of human cancers, particularly in cases when the effect of genetic variant is not remarkable, however, we can surmise that: 1) the prevalent BRCA1 gene founder mutations have a significant role in the development of PC in Latvia, 2) that there are no prevalent mutations in our population associated with PC in CDKN2A/ARF and exon 3 of the STK11 gene, and 3) the studies of cancer risk associated with variants of the ARLTS1 gene should be extended to characterize the risks more precisely. From a clinical point of view, the information concerning inherited risk factors of this deadly disease may help in management of persons at elevated risk of cancer.

## CONCLUSIONS

1. Analyzing pancreatic cancer risk factors, we got statistically significant difference about the following characteristic values:
  - Smoking was statistically significant only in males, present smokers with long smoking history (.20 package-years);
  - Allergy was found to have a protective role for cancer risk, besides, for atopic allergy and only for females;

Positive family oncohistory was not found to have a risk- increasing effect, however, analyzing the number of cancers in the family more in detail, the increase of risk was noted by the increase of number of cancers in the family, but it did not reach a statistically significant value. The risk was also increasing, if two factors were combined – smoking and a positive family oncohistory, comparing with non-smokers without the oncohistory, and yet without statistically significant difference.

2. Analyzing inherited gene mutations of pancreatic cancer, statistically significant results were obtained on BRCA1 gene mutation (5328insC and 4154delA), it is, carriers of this mutation had a statistically greater risk to become ill with pancreatic cancer. ARLTS1 gene mutations – Trp149Stop allele was more often found in pancreatic cancer patients, though it did not reach a statistically significant difference. ARLTS1 gene polymorphous variation Cys148Arg was more common in the control group, therefore this mutation did not produce extra risk for cancer, but, perhaps, it had even a protective effect in respect to the pancreatic cancer, however, to acquire a more precise evaluation of the mutation risk (or protection mechanism), one should need a great number of patients for the analysis.
3. Inherited pancreatic cancer is not common (2,6% patients included into our study). BRCA2 gene sequencing for pathogenic mutations in one female patient was done to a full extent, in the rest three patients – partially (also in the 11th exone or „hot region”), yet, no changes were found. Thus we can conclude, that, perhaps, this mutation is not the commonest one in case of pancreatic cancer, but no definite conclusion can be drawn due to a small number of patients checked.

## PRACTICAL RECOMENDATIONS

In order one could more precisely identify pancreatic cancer risk group subjects, it would be worth:

- 3) to gather the family oncohistory very precisely, in order to diagnose a possible inherited cancer syndrome (to identify a risk group) or to do a primary screening;
- 4) to consider the necessity to do the identification of characteristic inherited mutation in risk group subjects and to recommend the prevention of provoking risk factors, such as, to drop smoking;
- 5) high risk subjects should be advised to undergo regular spiralcomputed tomography and/or endoscopic ultrasonography control. Since no precise screening protocol exists on when to start, how often to examine, our advice (according to EUROPAC recommendations received) would be to begin secondary (prophylactic) screening for high risk group after 30 years of age and to do it once in three years (if not recommended to perform it more often).

## REFERENCES

1. **Löhr, J.M., Heinemann, V., Friess, H.** Pancreatic Cancer. UNI-MED Verlag AG, D – 28323 Bremen, 2005, p. 158.
2. **Verma, M.** Pancreatic Cancer Epidemiology. *Technol Cancer Res Treat*, 2005, N 3, vol. 4, p. 295 – 301.
3. **Ghadirian, P., Lynch, H.T., Krewski, D.** Epidemiology of pancreatic cancer: an overview. *Cancer Detection and Prevention*, 2003, vol. 27, p. 87 – 93.
4. **Jemal, A., Thoma, A., Murray, T., Thun, M.** Cancer statistics, 2002. *Ca Cancer J Clin*, 2002, vol. 52, p. 23 – 47.
5. **Parkin, D.M., Bray, F., Ferlay, J., Pisani, P.** Global Cancer Statistics, 2002. *CA Cancer J Clin*, 2005, vol. 55, p. 74 – 108.
6. **Levi, F., Lucchini, F., Negri, E., Boyle, P., Vecchia, C.** Mortality from major cancer sites in the European Union, 1955 – 1998. *Ann Oncol*, 2003, vol. 14, p. 490 – 495.
7. **Ferlay, J., Bray, F., Sankila, R., Parkin, D.M.** Cancer incidence, mortality and prevalence in the European Union. Lyon, IARC Press, 1999. – [http:// www.startoncology.net/capitoli/](http://www.startoncology.net/capitoli/) (sk. 10.05.2007.).
8. Latvijas Vēža slimnieku reģistra dati, 2006.

9. **Bayless, T.M., Dieh, A.M.** Advanced Therapy in Gastroenterology and Liver Disease.- 5th edition, B.C. Decker Inc., 2005.- Pp. 813 – 823.
10. **Fuchs, C.S., Colditz, G.A., Stampfer, M.J., Giovannucci, E.L., Hunter, D.J., et al.** A prospective study of cigarette smoking and the risk of pancreatic cancer. *Arch Intern Med*, 1996, vol. 156, p. 2255 – 2260.
11. **Potter, J.D.** Invited Commentary: Pancreas Cancer—We Know about Smoking, but Do We Know Anything Else? *Am J Epidemiol*, 2002, N 9. vol. 155, p. 793-795.
12. **Coughlin, S.S., Calle, E.E., Patel, A.V., Thun, M.J.** Predictors of pancreatic cancer mortality among a large cohort of United States adults. *Cancer Causes and Control*, 2000, N 10, vol. 11, p. 915 – 932.
13. **Larsson, S.C., Permert, J., Håkansson, N., Näslund, I., Bergkvist, L., Wolk, A.** Overall obesity, abdominal adiposity, diabetes and cigarette smoking in relation to the risk of pancreatic cancer in two Swedish population-based cohorts. *Br J Cancer*, 2005, vol. 93, p. 1310 – 1315.
14. **Howe, G.R., Jain, M., Burch, J.D., Miller, A.B.** Cigarette smoking and cancer of pancreas: evidence from a population-based case control study in Toronto, Canada. *Int J Cancer*, 1991, N 3, vol. 47, p. 323 – 328.
15. **Villeneuve, P.J., Johnson, K.C., Hanley, A.J., Mao, Y.** Alcohol, tobacco and coffee consumption and the risk of pancreatic cancer: results from the Canadian Enhanced Surveillance System case-control project. Canadian Cancer Registries Epidemiology Research Group. *Eur J Cancer Prev*, 2000, N 1, vol. 9, p. 49 – 58.
16. **Ghadirian, P., Simard, A., Baillargeon, J.** Tobacco, alcohol, and coffee, and cancer of the pancreas. A population-based, case-control study in Quebec, Canada. *Cancer*, 1991, vol. 67, p. 2667 – 2670.
17. **Otsuki, M., Tashiro, M.** Chronic Pancreatitis and Pancreatic Cancer, Lifestyle-Related Diseases. *Intern Med*, 2007, 46, p. 109 – 113.
18. **Gandini S., Lowenfels A.B., Jaffee, E.M., Armstrong, T.D., Maisonneuve, P.** Allergies and the risk of pancreatic cancer: a meta-analysis with review of epidemiology and biological mechanisms. *Cancer Epidemiol Biomarkers Prev*, 2005, N 8, vol. 14, p. 1908 – 1916.
19. **Turner, M.C., Chen, Y., Krewski, D., Ghadirian, P.** Epidemiology. An overview of the association between allergy and cancer. *Int J Cancer*, 2006, N 12, vol. 118, p. 3124 – 3132.
20. **Holly, E.A., Eberle, C.A., Bracci, M.P.** Prior History of Allergies and Pancreatic Cancer in the San Francisco Bay Area. *Am J Epidemiol*, 2003, vol. 58, p. 432 – 441.
21. **Petronianu, A., Chaves, O.N., De Oliveira, O.** Comparative incidence of allergy in the presence or absence of cancer. *J Int Med Res*, 1995, N 5, vol.23, p. 358 – 363.
22. **Silverman, D.T., Schiffman, M., Everhart, J., Goldstein, A., Lillemoe, K.D., et al.** Diabetes mellitus, other medical conditions and familial history of cancer as risk factors for pancreatic cancer. *Br J Cancer*, 1999, N 11, vol. 80, p. 1830 – 1837.
23. **Real, F.X., Malats, N., Lesca, G., Porta, M., Chopin, S. et al.** Family history of cancer and germline BRCA2 mutations in sporadic exocrine pancreatic cancer. *Gut*, 2002, vol. 50, p. 653 – 657.
24. **Fernandez, E., la Vecchia, C., D'Avanzo, B., Negri, E., Franceschi, S.** Family History and the Risk of Liver, Gallbladder and Pancreatic Cancer. *Cancer Epidemiol Biomark Prev*, 1994, vol. 3, p. 209 – 212.
25. **McWilliams, R.R., Bamlet, W.R., Rabe, K.G., Olson, J.E., Andrade, M., Petersen, G.M.** Association of Family History of Specific Cancers With a Younger Age of Onset of Pancreatic Adenocarcinoma. *Clin Gastroenterol Hepatol*, 2006, vol. 14, p. 1143 – 1147.
26. **Del Chiaro, M., Presciuttini, S., Bertacca, L., Zerbi, A., Longoni, B.M., et al.** Cancer risk among relatives of probands with pancreatic ductal adenocarcinoma. *The*

- Official Journal of the International HepatoPancreatoBiliary Association*. 2005, N 1, vol. 7, p. 76.
27. **Rulyak, S.J., Brentnall, T.A.** Inherited pancreatic cancer: improvements in understanding of genetics and screening. *Int J Biochem Cell Biol*, 2004, vol. 36, p. 1386 – 1392.
  28. **Bartch, D.K., Kress, R., Sina-Frey, M., Grützman, R., et al.** Epidemiology. Prevalence of familial pancreatic cancer in Germany. *Int J Cancer*, 2004, N 6, vol. 110, p. 902 – 906.
  29. **Csokay, B., Tihomirova, L., Stengrevics, A., Sinicka, O., Olah, E.** Strong founder effects in BRCA1 mutation carrier breast cancer patients from Latvia. Mutation in brief no. 258. Online. *Hum Mutat*, 1999, vol. 14, p. 92.
  30. **Sinicka, O., Stengrevics, A., Eglitis, J., Smite, D., Shomshteine, Z., Tihomirova, L.** Ovarian cancer in Latvia is attributable to recurrent mutations in the BRCA1 gene. *Acta Universitatis Latviensis. Biology* 2004, vol. 676, p. 17 – 25.
  31. **Tikhomirova, L., Sinicka, O., Smite, D., Hodgson, S.V., Stengrevics, A.** High prevalence of two BRCA1 mutations, 4154delA and 5382insC, in Latvia. *Fam Cancer*, 2005, vol. 4, p. 77 – 84.
  32. **Debniak, T., Scott, R.J., Huzarski, T., Byrski, T., Rozmiarek, A., et al.** CDKN2A common variant and multi-organ cancer risk-a population-based study. *Int J Cancer*, 2006, N 12, vol. 118, p. 3180 – 3182.
  33. **Calin, G.A., Trapasso, F., Shimizu, M., Dumitru, C.D., Yendamuri, S., et al.** Familial cancer associated with a polymorphism in ARLTS1. *N Engl J Med*, 2005, vol. 352, p. 1667 – 1676.
  34. **Frank, B., Hemminki, K., Meindl, A., Wappenschmidt, B., Klaes, R., et al.** Association of the ARLTS1 Cys148Arg variant with familial breast cancer risk. *Int J Cancer*, 2006, vol. 118, p. 2505 – 2508.
  35. **Masojc, B., Mierzejewski, M., Cybulski, C., van de Wetering, T., Debniak, T., et al.** Cancer Familial Aggregation (CFA) and G446A polymorphism in ARLTS1 gene.. *Breast Cancer Res Treat*, 2006, N 1, vol. 99, p. 59 – 62.
  36. **Lim, W., Olschwang, S., Keller, J.J., Westerman, A.M., Menko F.H., et al.** Relative frequency and morphology of cancers in STK11 mutation carriers. *Gastroenterology*, 2004, vol.126, p. 1788 – 1794.
  37. **Vitone, L.J., Greenhalf, W., McFaul, C.D., Ghaneh, P., Neoptolemos, J.P.** The inherited genetics of pancreatic cancer and prospects for secondary screening. *Best Practice & Research Gastroenterology*, 2006, N 2, vol. 20, p. 253 – 283.
  38. **Lal, G., Liu, G., Schmocker, B., Kaurah, P., Ozelik, H., Narod, S.A., Redston, M., Gallinger, S.** Inherited Predisposition to Pancreatic Adenocarcinoma: Role of Family History and Germ-Line p16, BRCA1, and BRCA2 Mutations. *Cancer Res*, 2000, N 60, p. 409 – 416.