

A. L ū s i s,  
Latvijas Valsts Universitātes profesors

I N T E G R Ā L I E R Ē K I N I

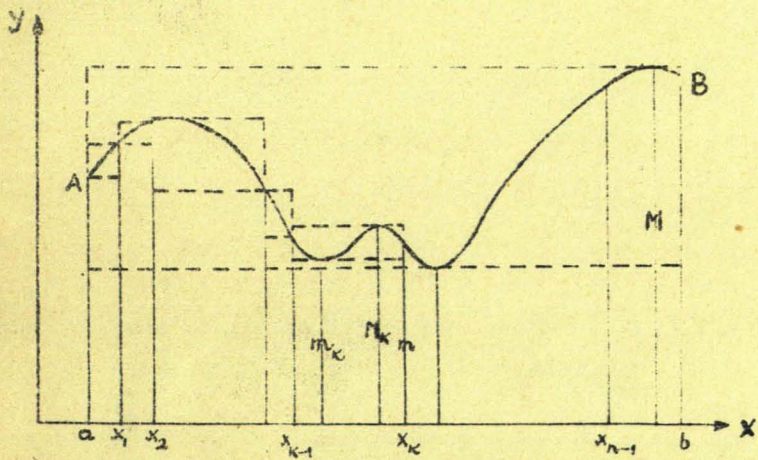
Z i m ē j u m i .

/Pielikums/

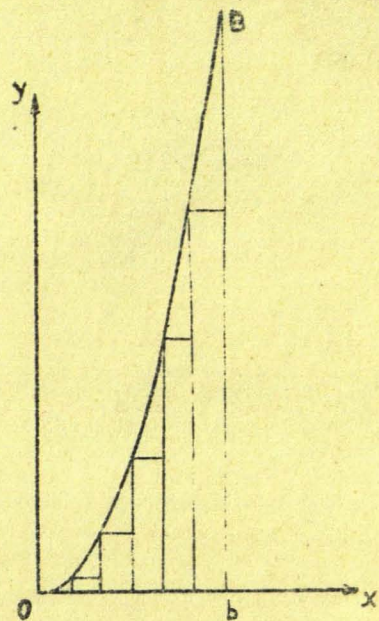
R i g ā, 1 9 4 1. g.

---

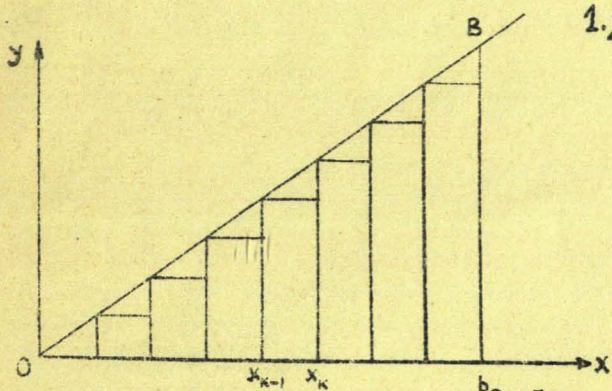
Latvijas Valsts Universitātes izdevniecība.



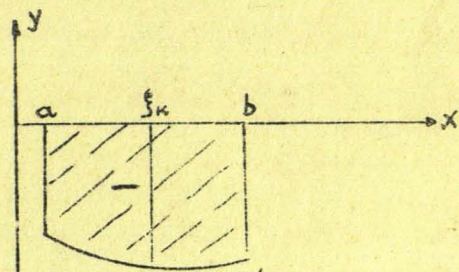
1. zīm.



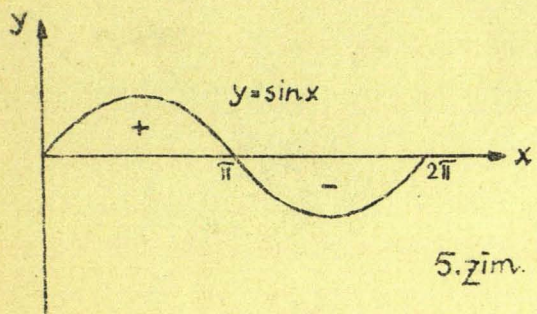
3. zīm.



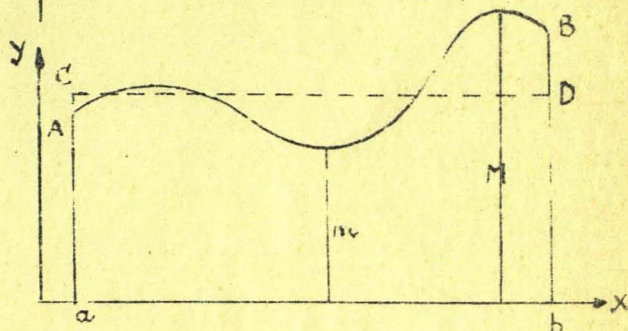
2. zīm.



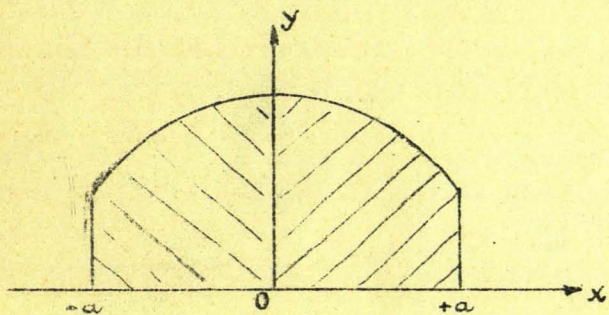
4. zīm.



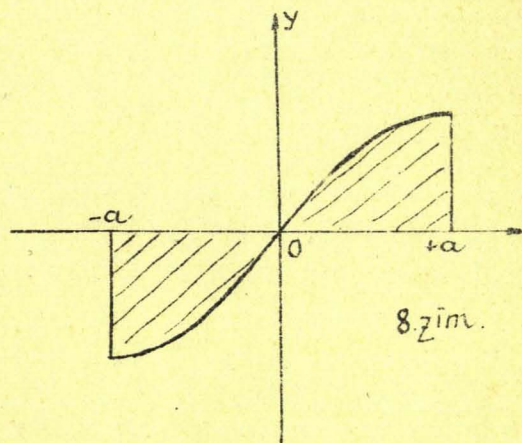
5. zīm.



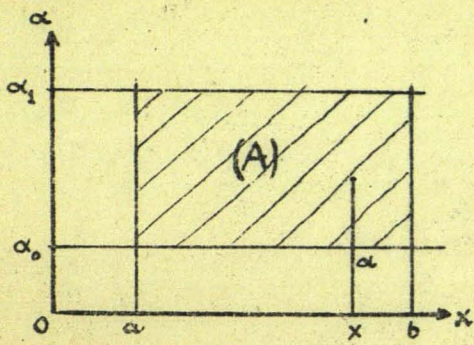
6. zīm.



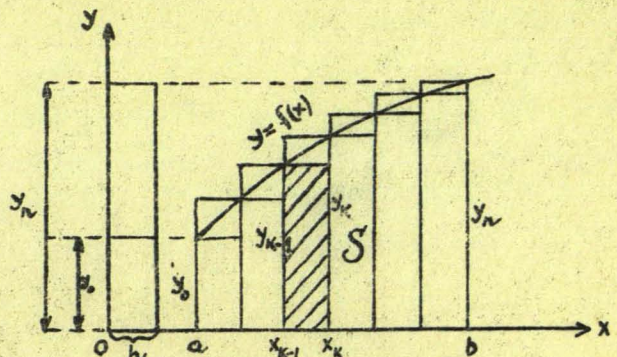
7. zīm.



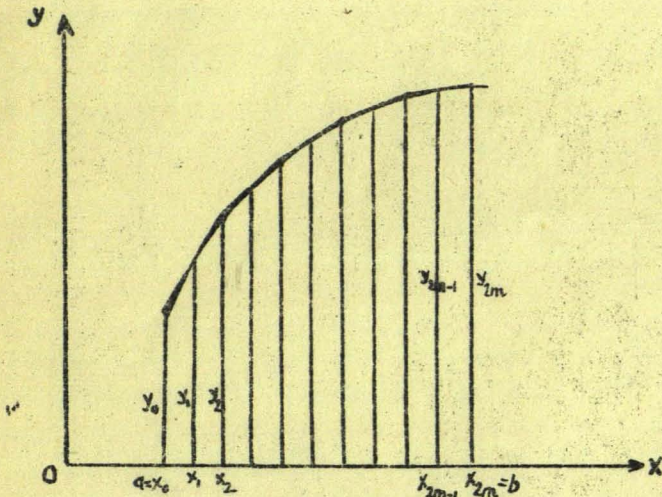
8. zīm.



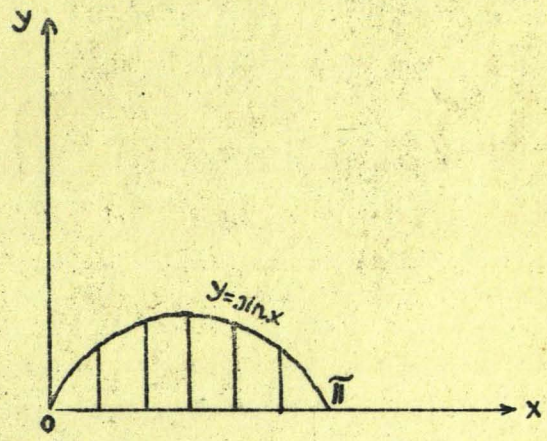
9. zīm.



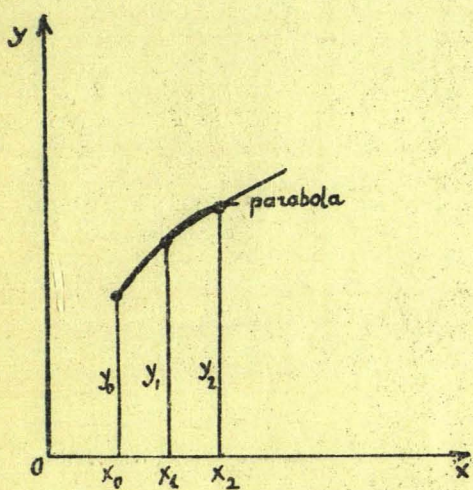
10. zīm.



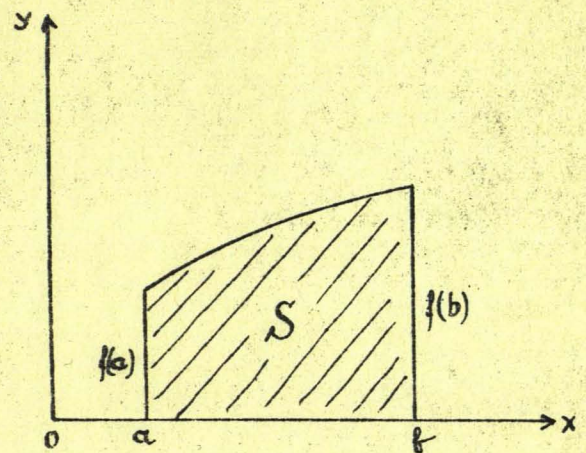
11. zīm.



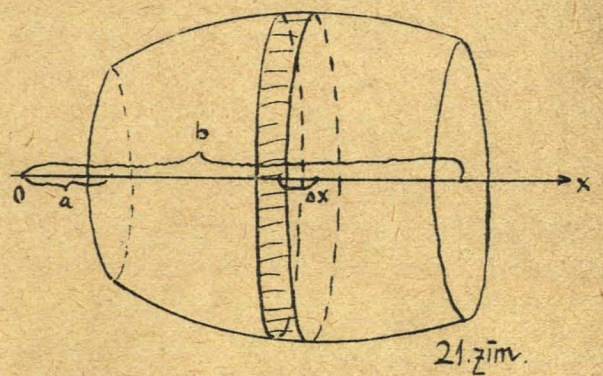
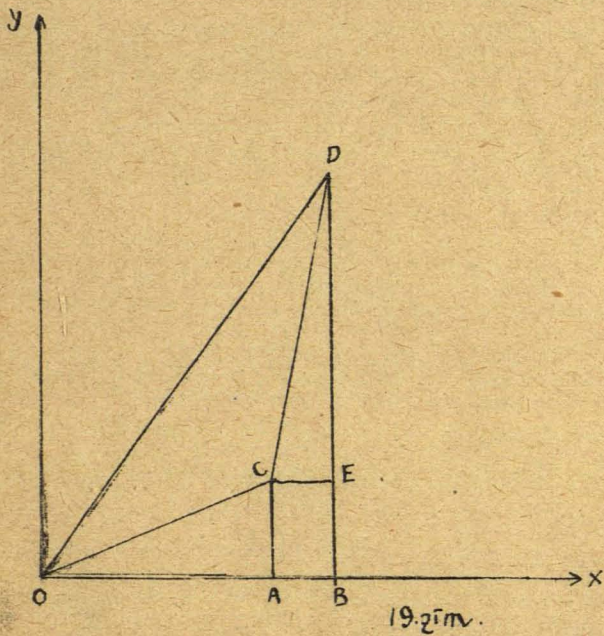
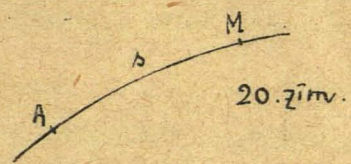
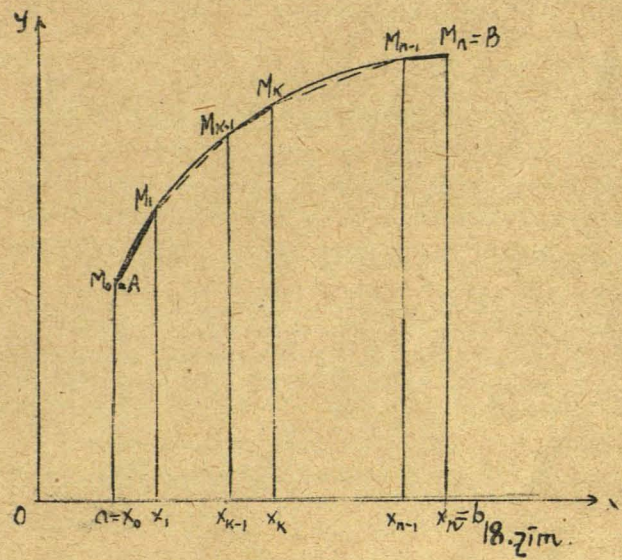
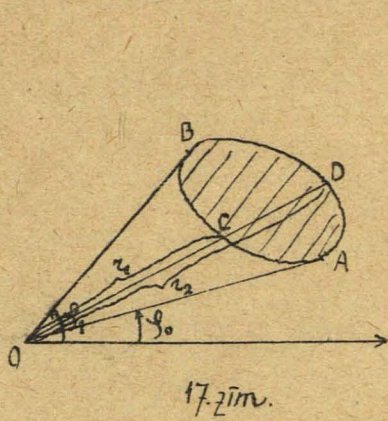
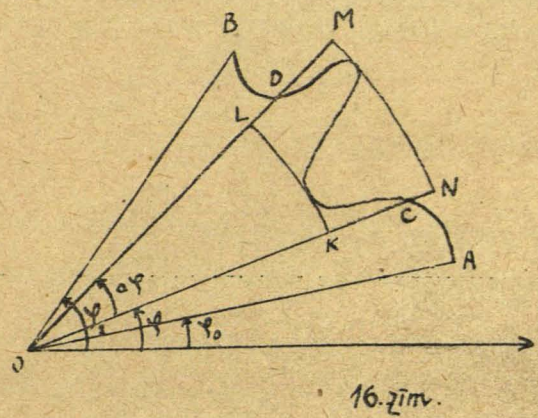
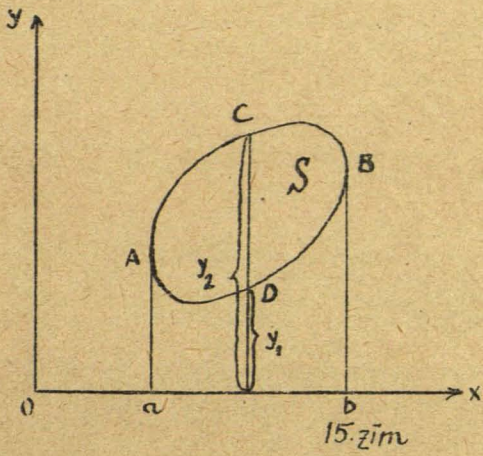
12. zīm.

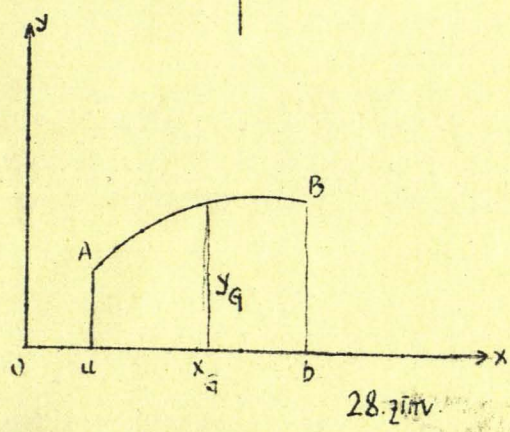
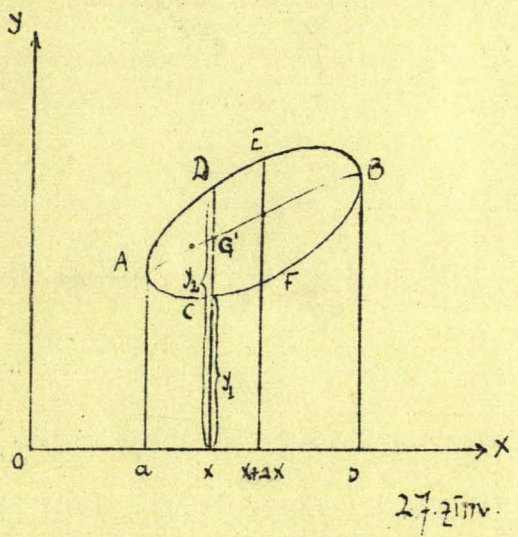
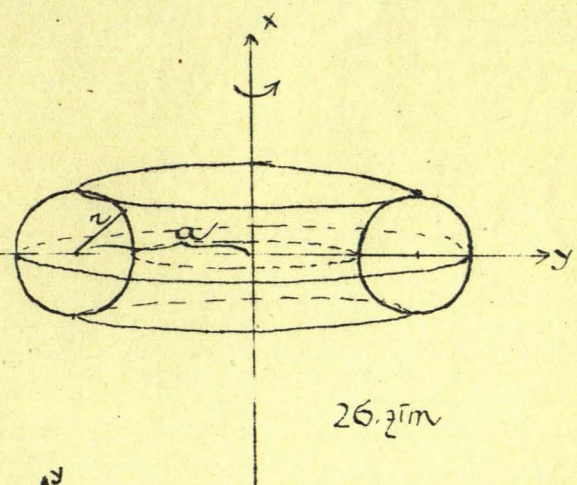
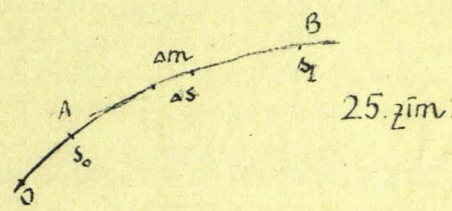
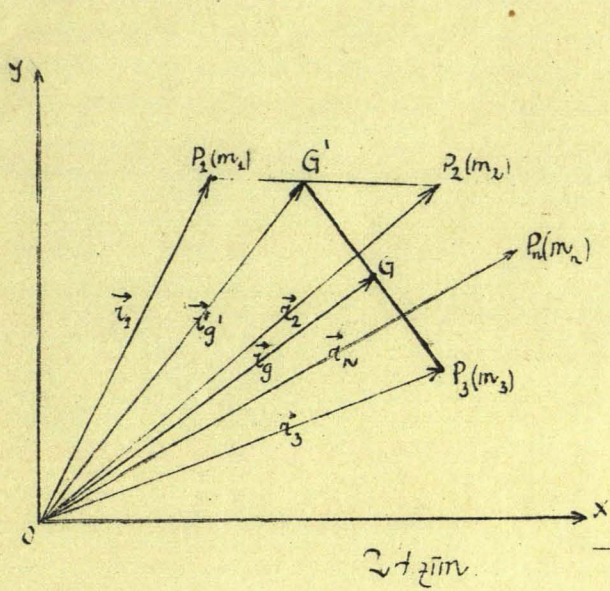
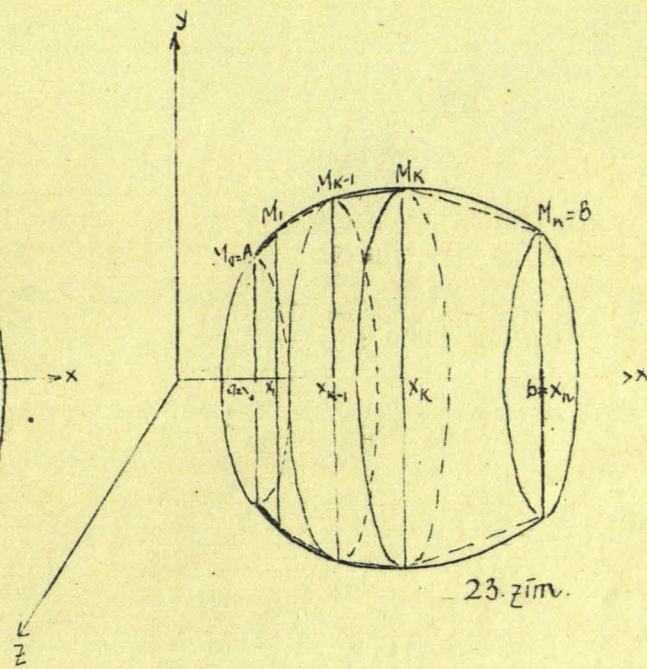
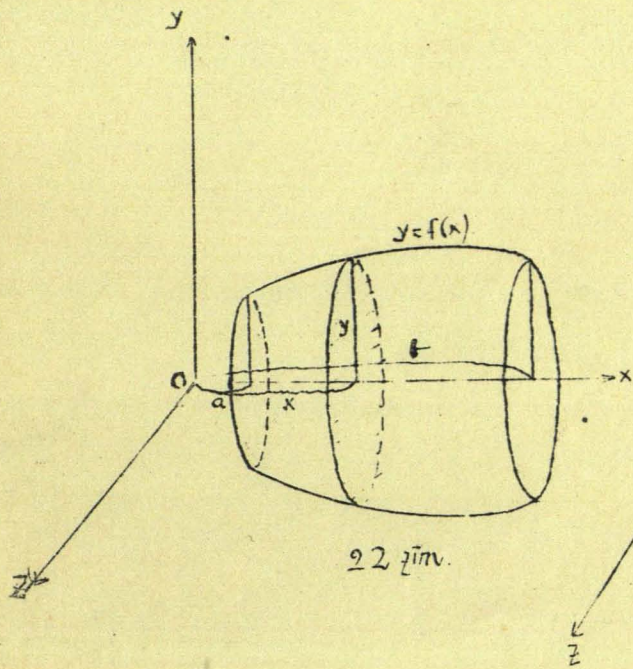


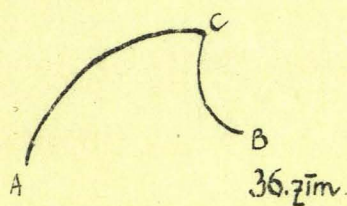
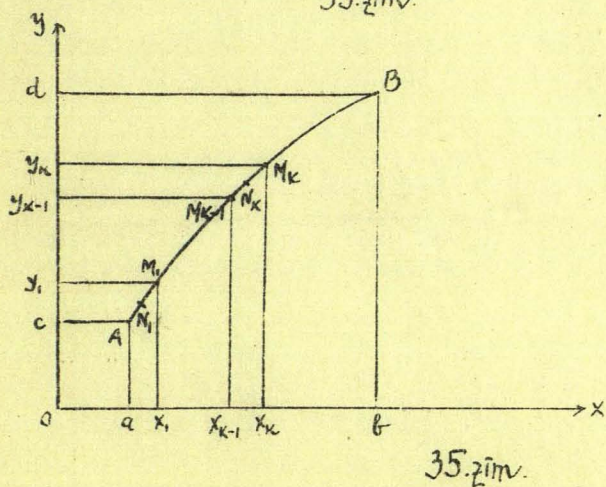
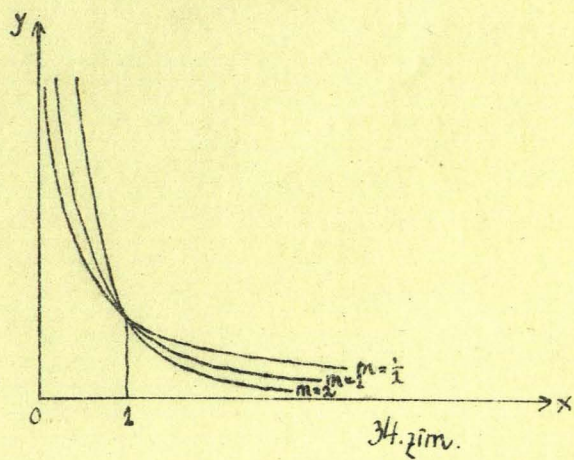
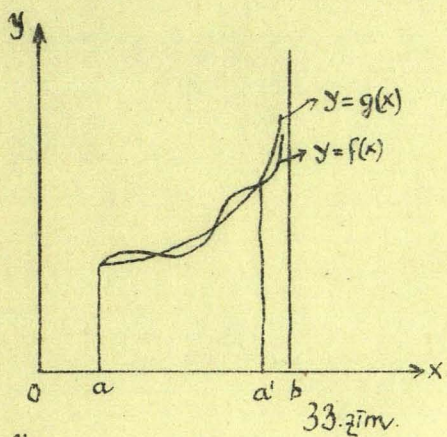
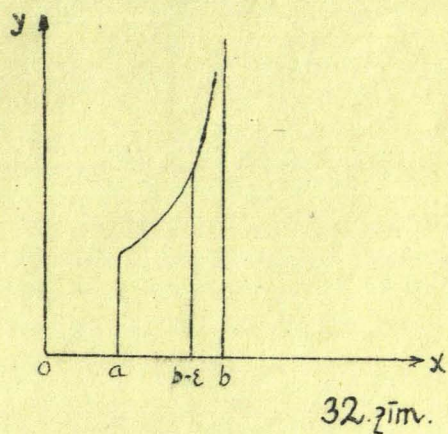
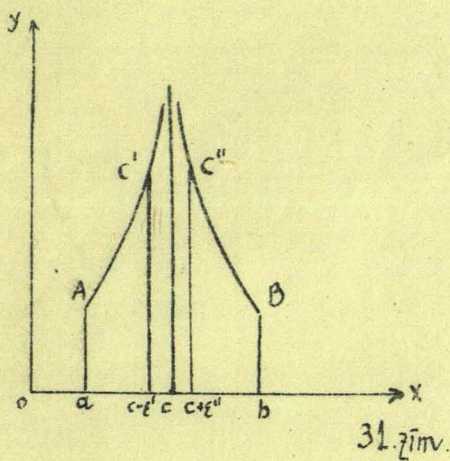
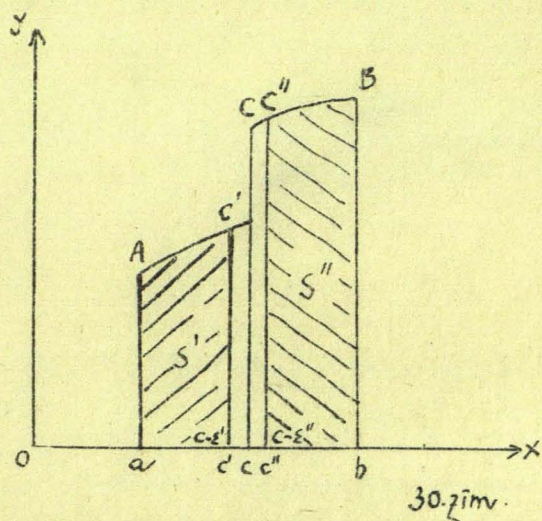
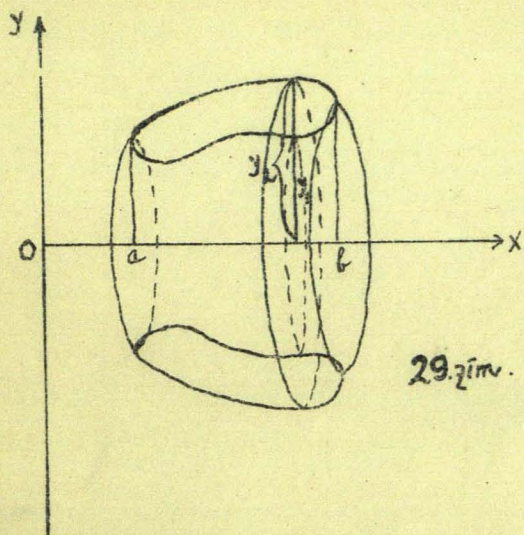
13. zīm.

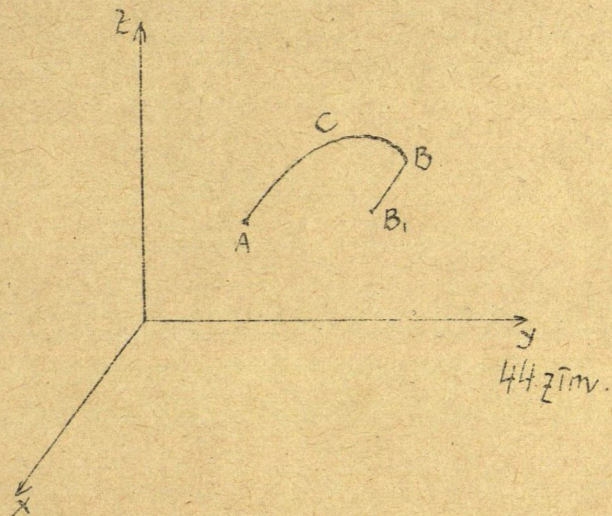
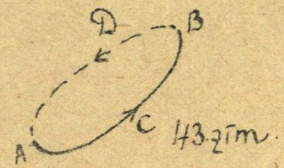
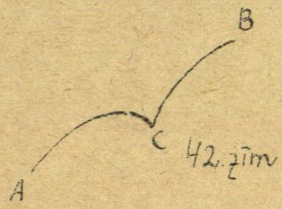
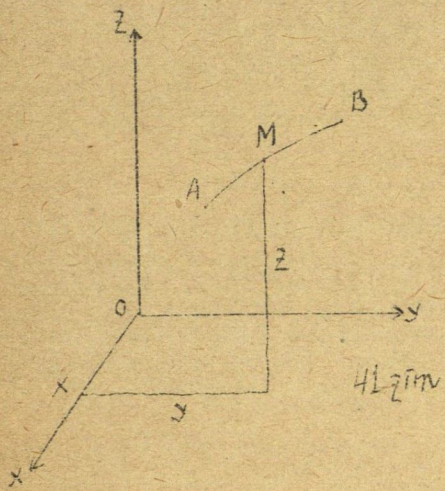
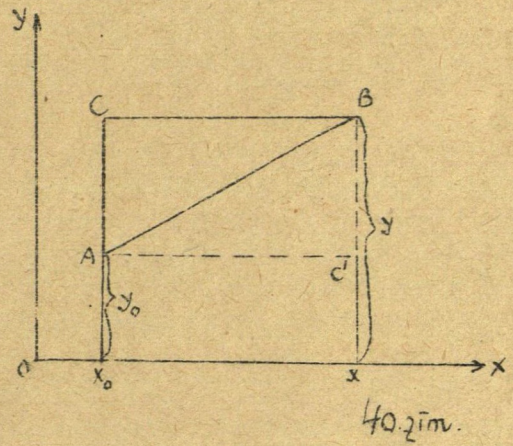
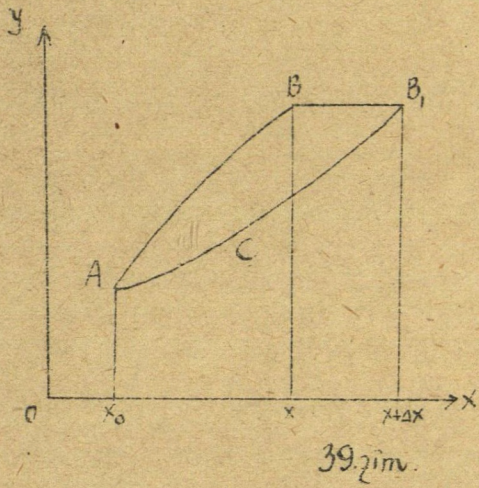
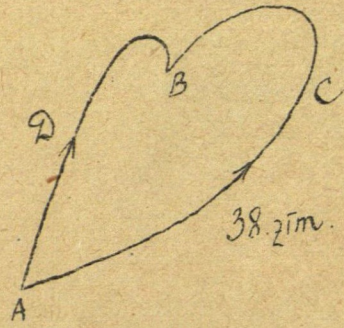
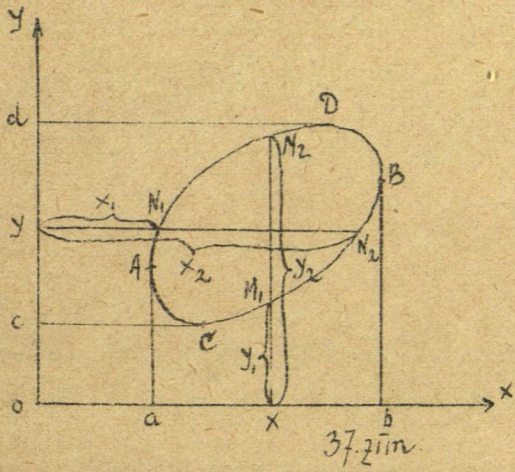


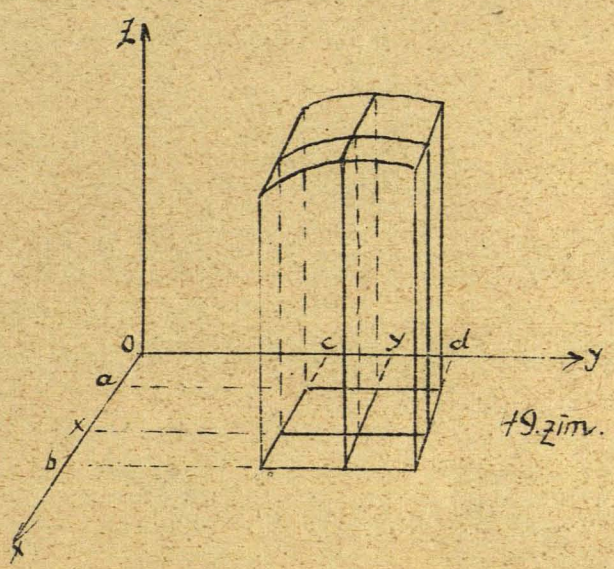
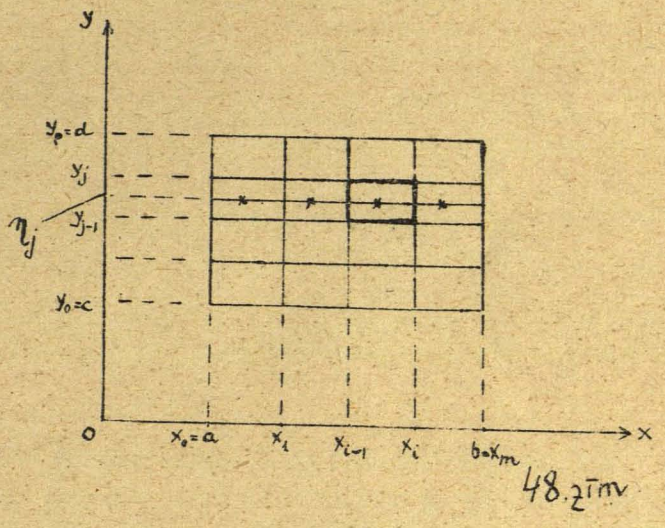
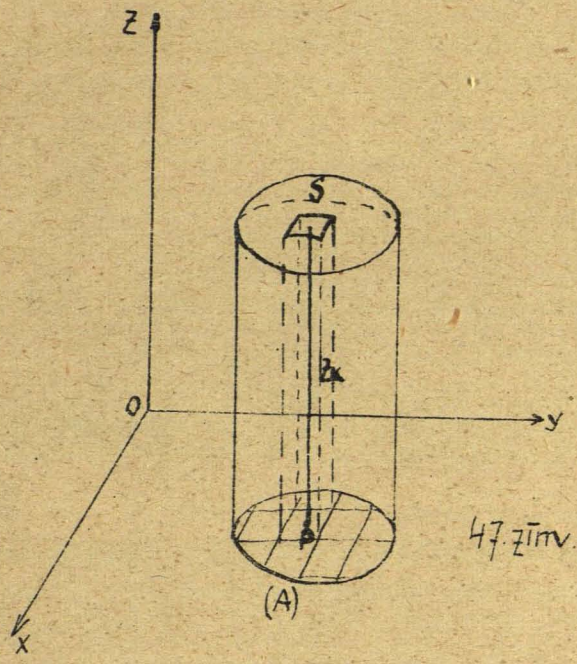
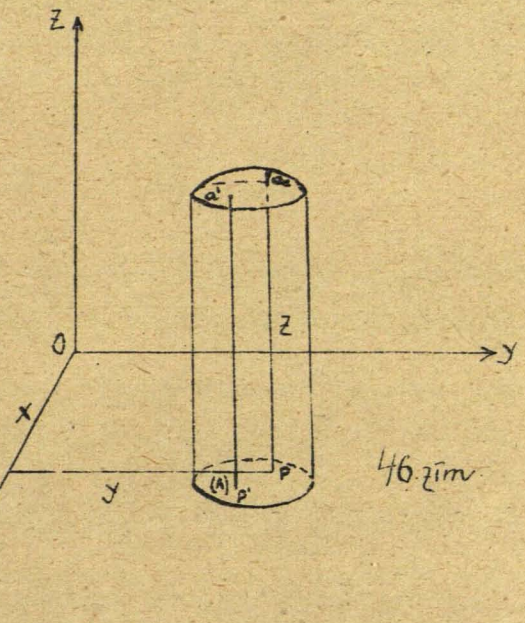
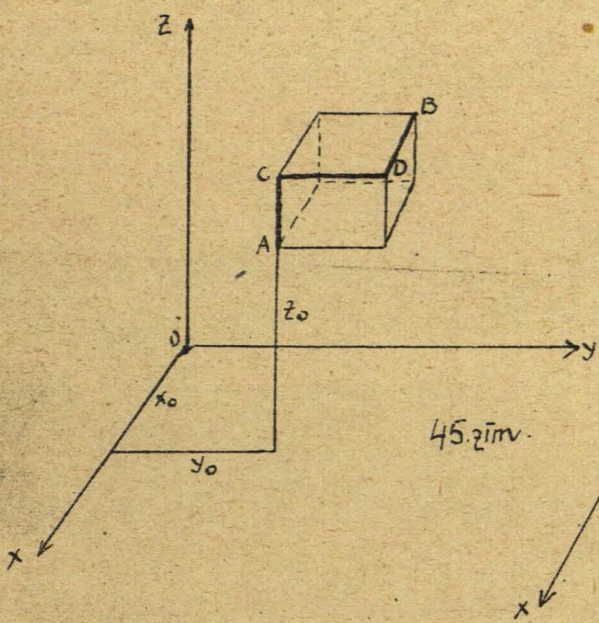
14. zīm.

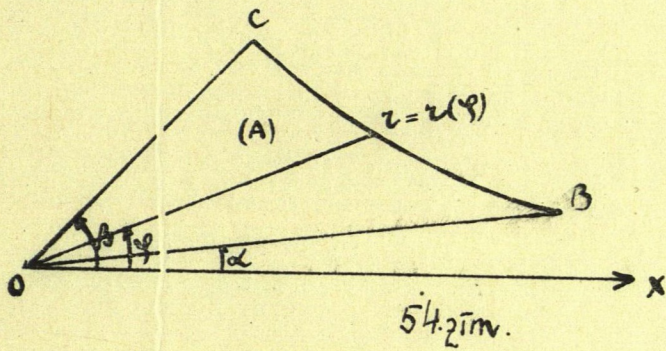
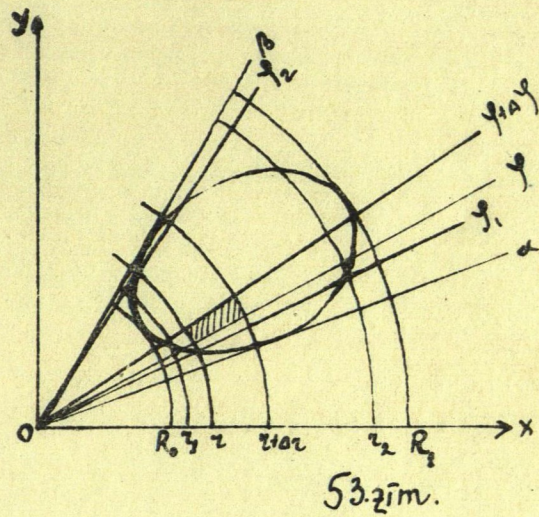
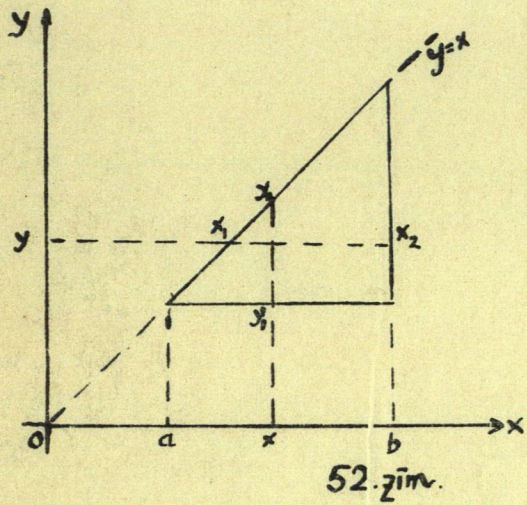
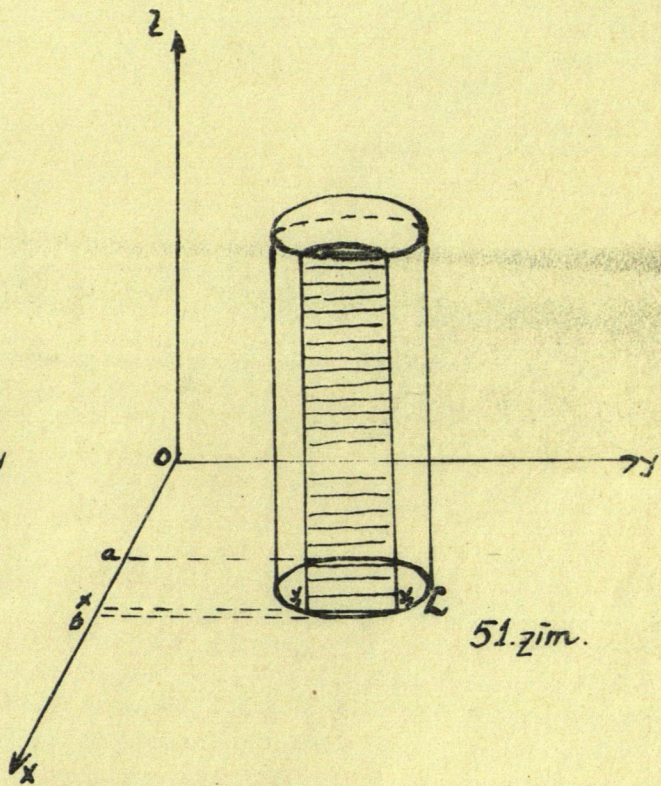
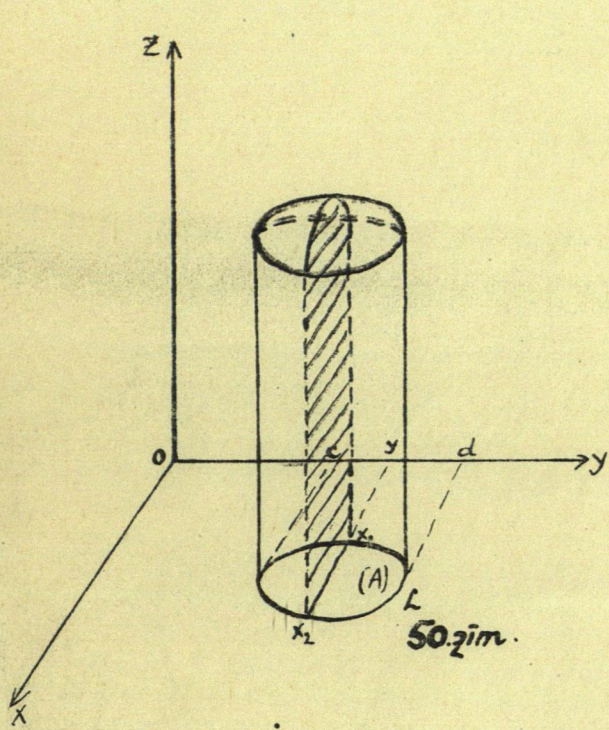


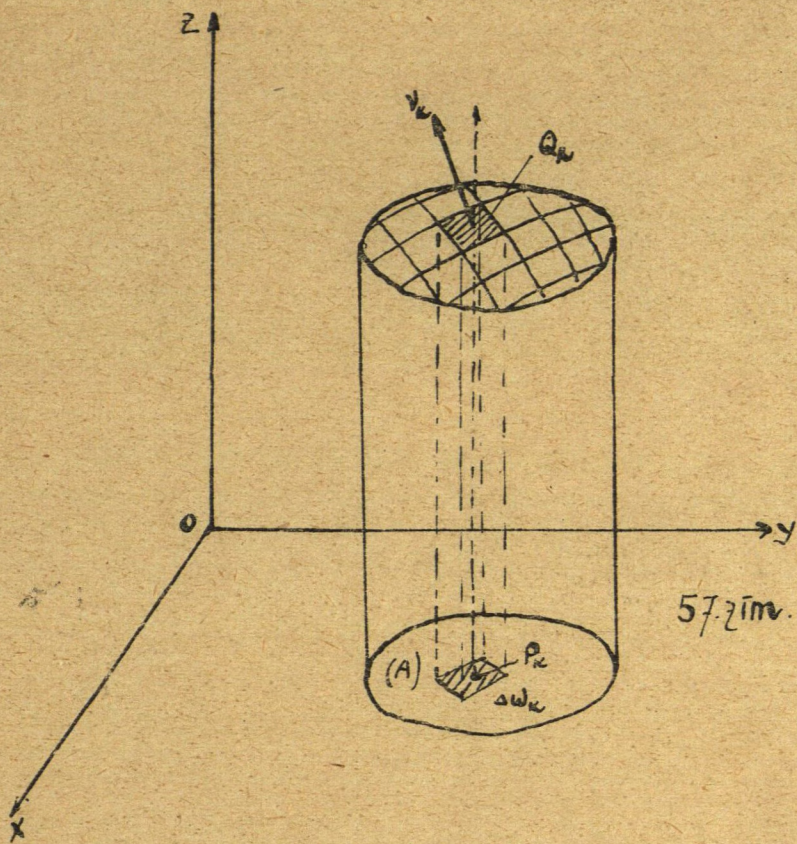
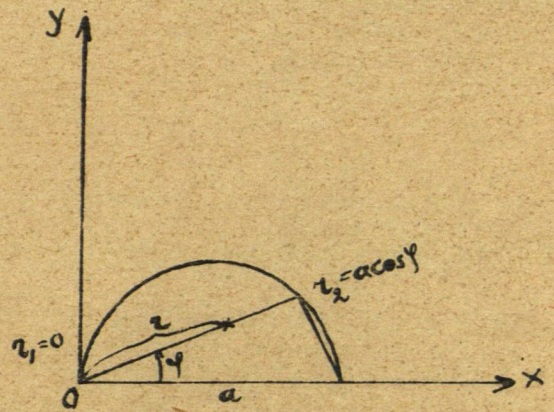
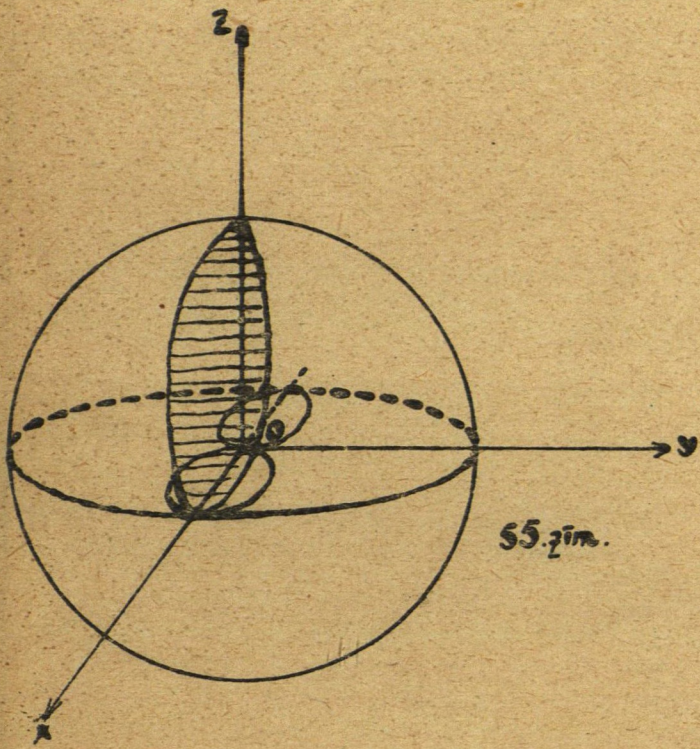


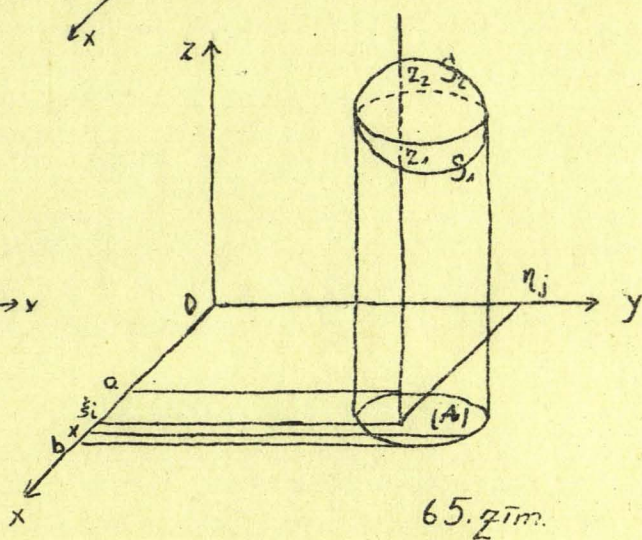
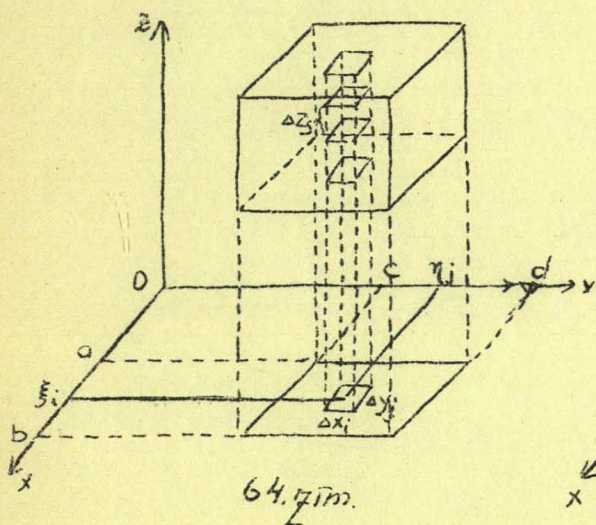
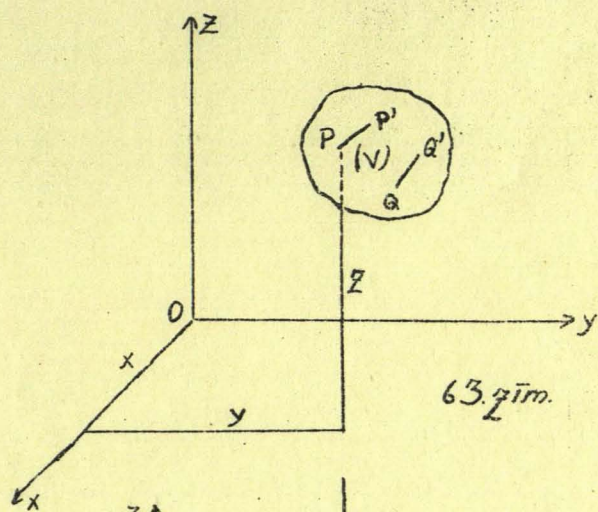
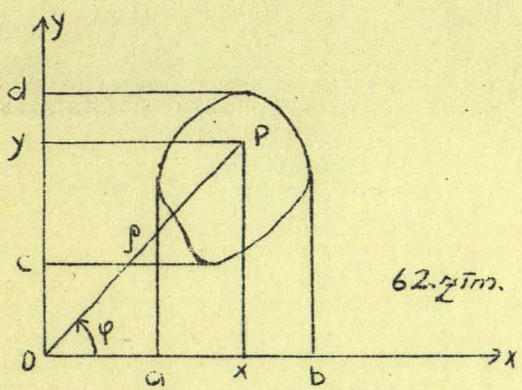
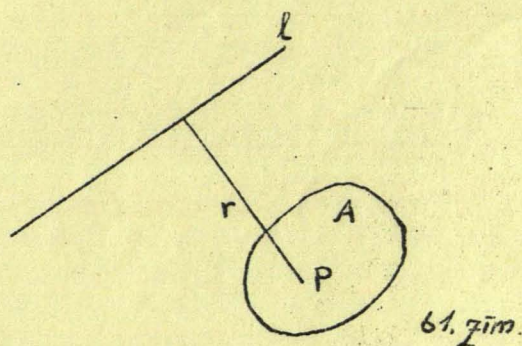
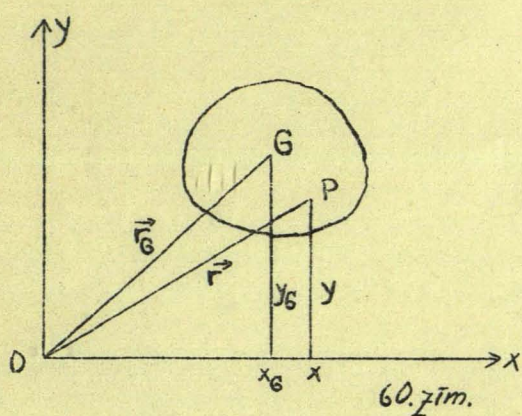
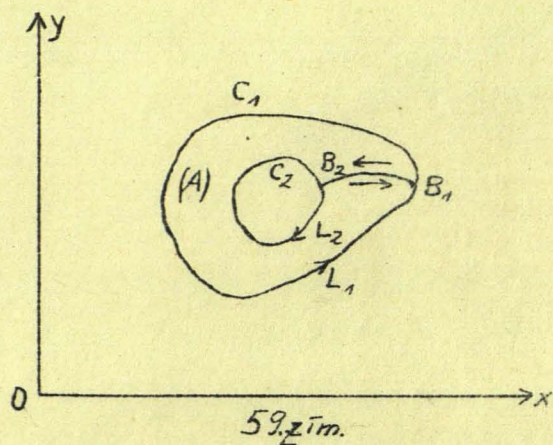
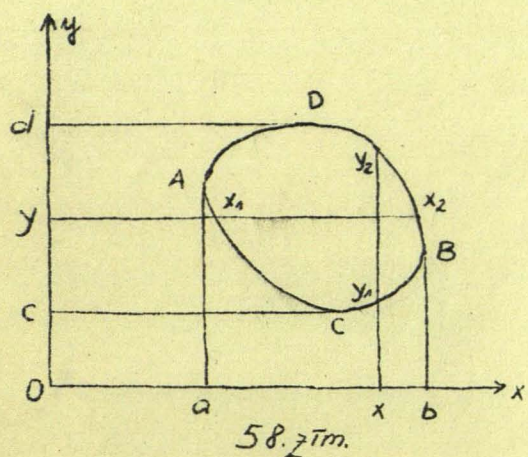


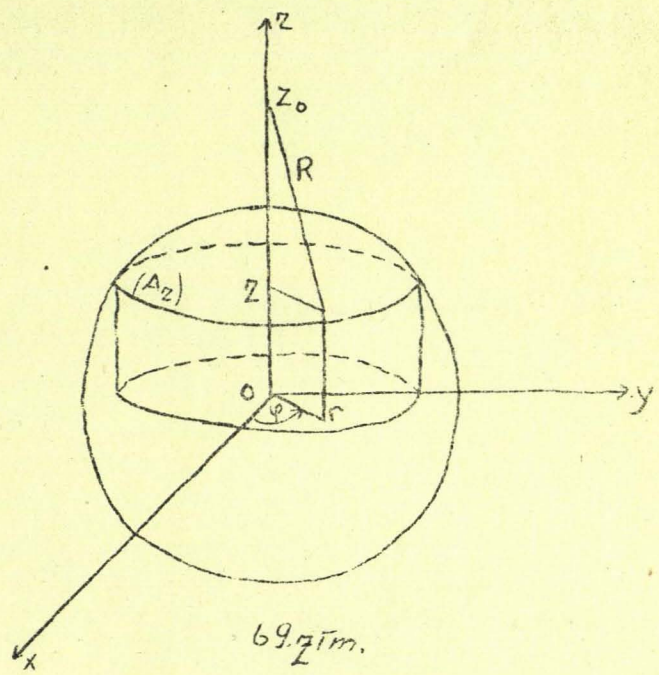
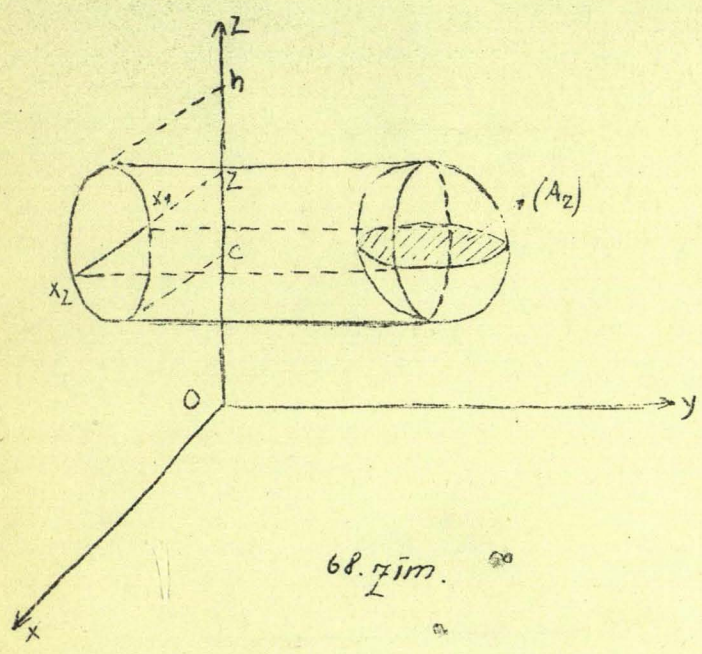
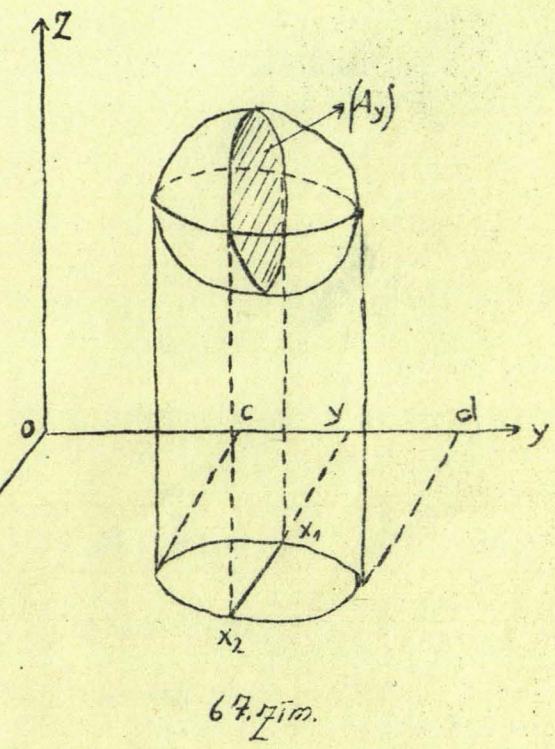
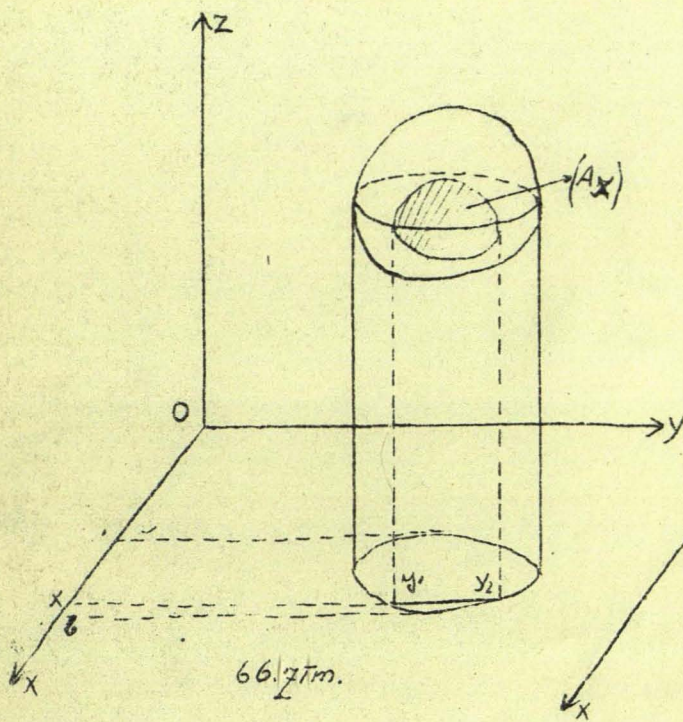


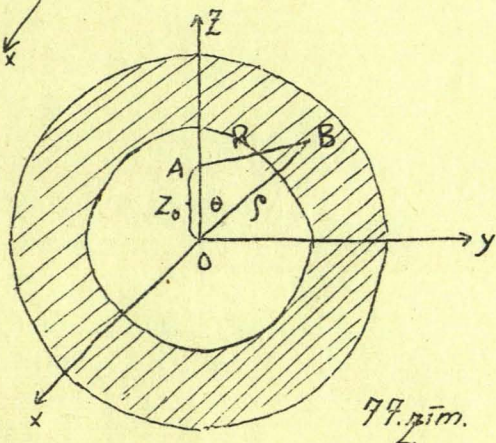
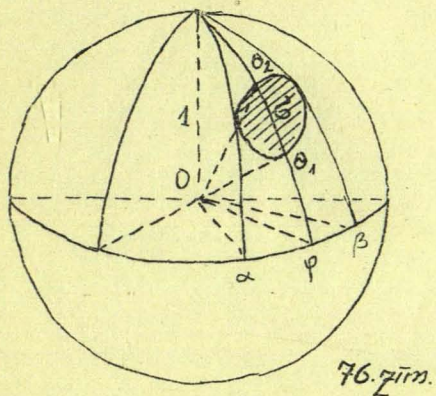
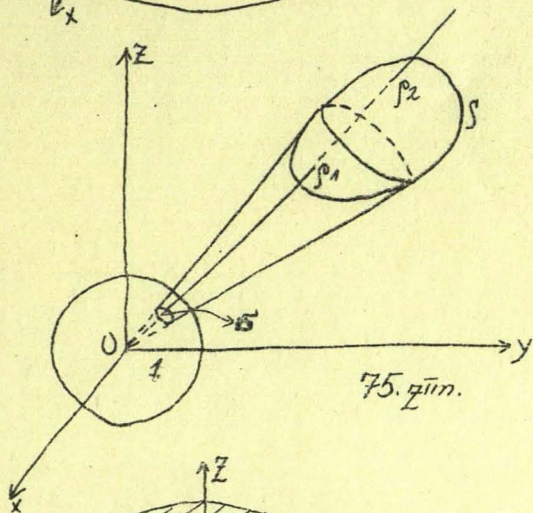
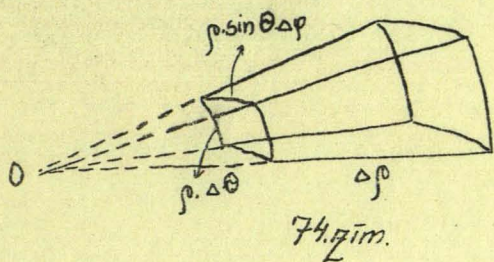
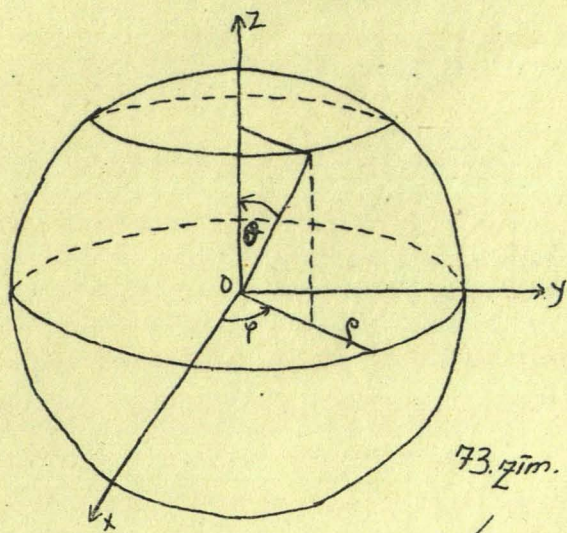
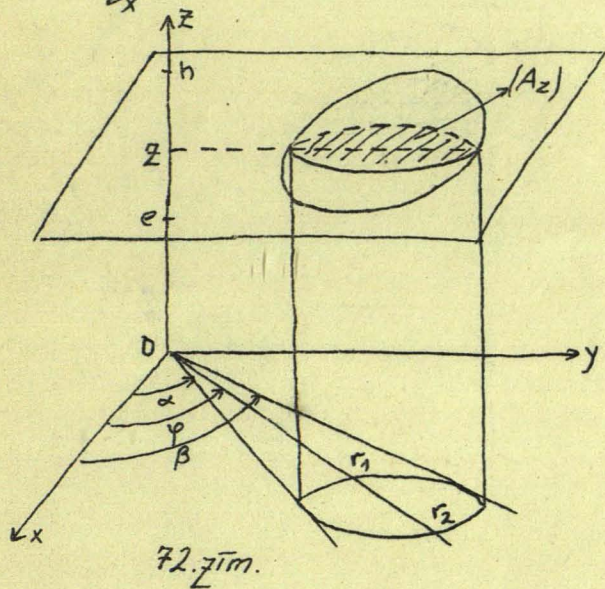
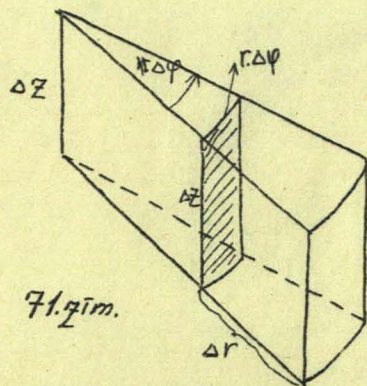
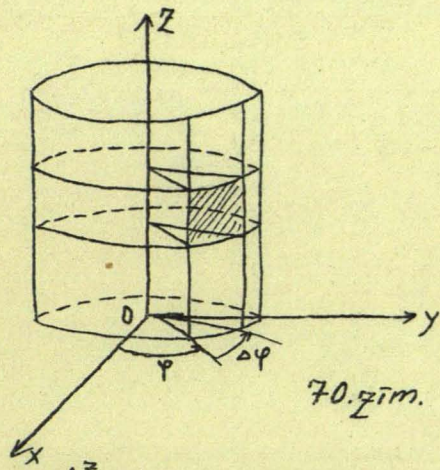


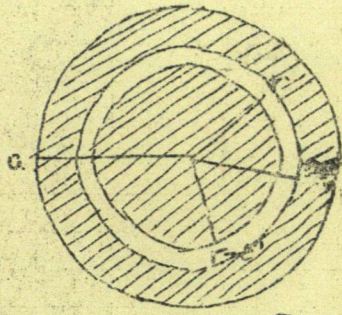




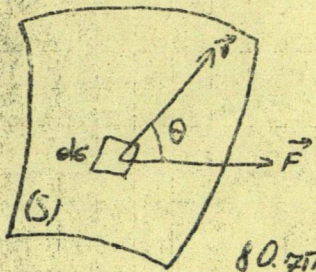
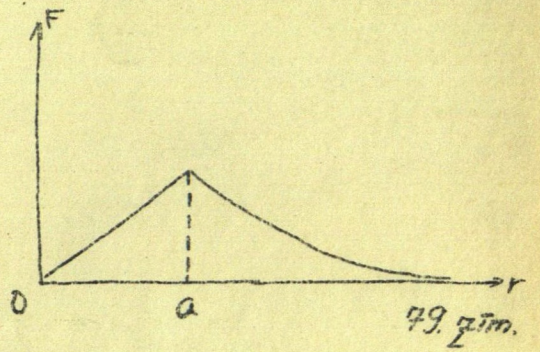




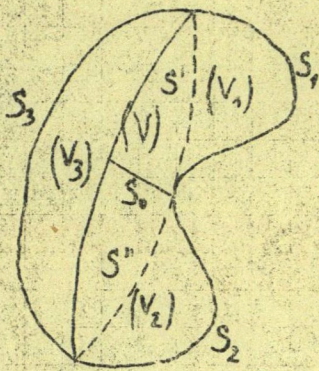
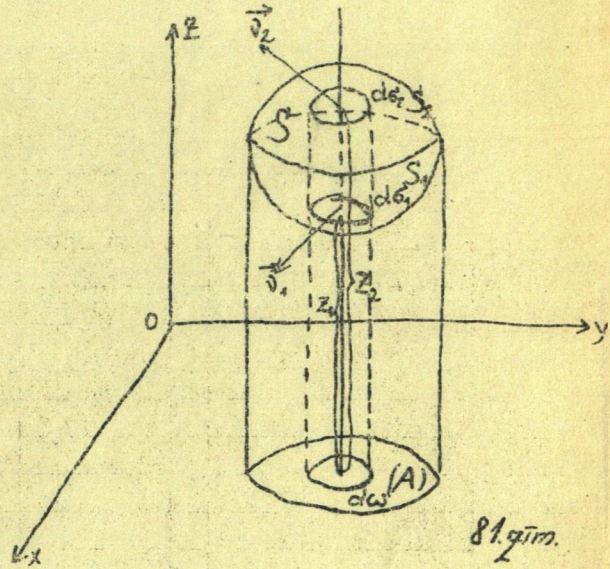




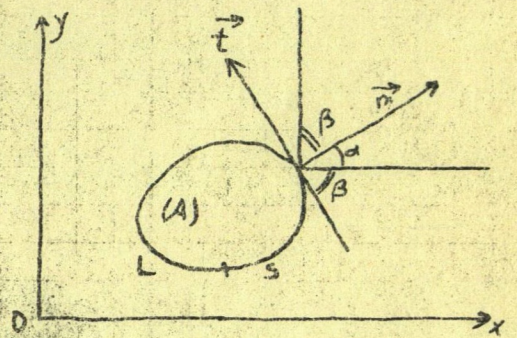
78. qim.



80. qim.



82. qim.



83. qim.

